

TEDAN

Инструкция за инсталация, използване и поддръжка на електрически водонагреватели

серия Mini inox
серия Lyra enamel

1. ОБЩИ ПРЕДУПРЕЖДЕНИЯ

- Тази инструкция е съставна част от уреда. Тя следва да се съхранява грижливо в близост до уреда, дори ако последният бъде прехвърлен на нов собственик или потребител и/или преместен на друго място.
- Внимателно прочетете инструкциите и предупрежденията, съдържащи се в този наръчник. Те предоставят важна информация за безопасното инсталиране, употреба и поддръжка на Вашия нов уред.
- Инсталирането е задължение на купувача и трябва да бъде извършено от компетентно лице в съответствие с инструкциите.
- Използването на уреда за цели, различни от посочените, е строго забранено. Производителят не носи отговорност за никакви щети, причинени от неточна, неправилна или неразумна употреба или от неспазване на инструкциите, изложени в настоящото.
- Неправилното инсталиране може да причини телесна повреда, имуществени щети и наранявания; производителят не носи отговорност за такива щети.
- Инсталирането, поддръжката и всички други намеси трябва да бъдат осъществени от компетентно лице в пълно съответствие с приложимите законови разпоредби и инструкциите, предоставени от производителя.
- Съхранявайте всички опаковъчни материали (скоби, полиетиленови пликосе, полистиролова пяна и др.) на място недостъпно за деца, тъй като са опасни.
- Този уред не е предвиден да бъде използван от лица (включително деца) с намалени физически и сетивни способности или лица без опит и познания, освен ако не са контролирани от други лица, които да отговарят за тяхната безопасност, за да бъде сигурно, че първите няма да си играят с уреда.
- Всички ремонтни дейности, трябва да се извършват само от компетентни лица, използвайки единствено оригинални резервни части.
- Строго се забранява уредът да се докосва, докато сте боси, с мокри ръце или крака.
- За да се избегне опасно покачване на температурата, тя се настройва от оперативен термостат, който играе ролята на предпазно устройство, което може да се нулира.
- Електрическото свързване на уреда, трябва да бъде извършено в съответствие с инструкциите, предоставени в съответния образец.
- В близост до уреда не трябва да се поставят запалими материали.
- Обезопасителният елемент предпазва от превишаване на налягането, в случаите, в които се доставя с уреда, не трябва да се настройва ръчно и следва да се заменя с други подходящи, когато не съответства на действащите норми и закони.
- Електрическите водонагреватели работят с налягането от водопровода. Уредите са произведени съгласно действащите стандарти и са тествани и сертифицирани от упълномощени лаборатории.

2. СТАНДАРТИ ЗА ОБЩА БЕЗОПАСНОСТ

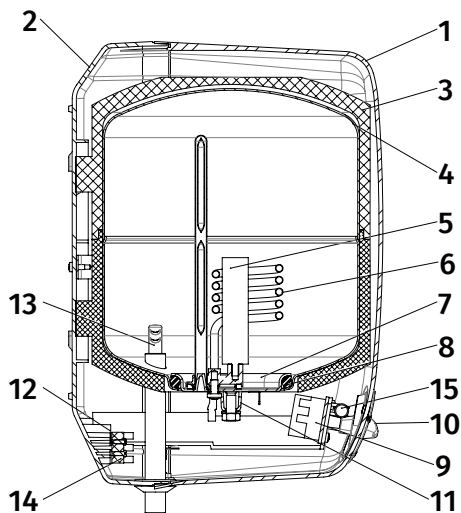
- Не извършвайте действия, свързани с отваряне на уреда, защото се подлагате на риск от: Смърт предизвикана от удар от електрически ток от компонентите под напрежение. Телесна повреда от изгаряния или рани, причинени от остри ръбове или издатини.
- Не трябва да пускате или спирате уреда просто чрез включване в или изключване от електрическата мрежа, защото се подлагате на риск от : Смърт предизвикана от удар от електрически ток от повреден кабел, щепсел или контакт.
- Не увреждайте захранващ кабел, защото се подлагате на риск от : смърт предизвикана от удар от електрически ток от оголени жици под напрежение.
- Не оставяйте нищо върху уреда, защото се подлагате на риск от : телесна повреда, предизвикана от предмети, падащи от уреда, поради вибрации. Повреждане на уредът или други предмети под него, поради падане в резултат на вибрациите.
- Не се качвайте върху уреда, защото се подлагате на риск от : телесна повреда, поради падане на уреда. Повреждане на уреда или други предмети под него, поради падане от мястото, на което е инсталиран.
- Не се опитвайте да почиствате уреда, преди да го изключите от електрическото захранване, защото се подлагате на риск от : Смърт предизвикана от удар от електрически ток от компонентите под напрежение.
- Монтирайте уреда на стабилна стена, която не е подложена на вибрации, защото се подлагате на риск от шум по време на работа.
- Осъществете всички електрически връзки, използвайки проводници с подходящо сечение, защото се подлагате на риск от : Пожар, предизвикан от преминаване на електрическия ток през кабели с малко сечение.
- Нулирайте всички предпазни и контролни функции, които са били променени и се уверете, че те работят правилно преди повторна употреба на уреда, защото се подлагате на риск от: повреда или изключване на уреда, поради неконтролируема операция.
- Преди работа, изпразнете всички компоненти, които могат да съдържат гореща вода, като източите бойлера, ако е необходимо, защото се подлагате на риск от: Телесна повреда, причинена от изгаряния.
- Отстранявайте котления камък от нагревателя съгласно инструкциите, предоставени в „данни за безопасност“ на използвания уред, като проветрявате помещението, носите защитно облекло, избягвате комбинирането на различни продукти и защитавате уреда и заобикалящите го предмети, защото се подлагате на риск от: Телесна повреда, поради

контакт на кожата или очите с киселинни субстанции, вдишване или поглъщане на вредни химически вещества. Увреждане на уреда и заобикалящите ги предмети, поради корозия, причинена от киселинни субстанции.

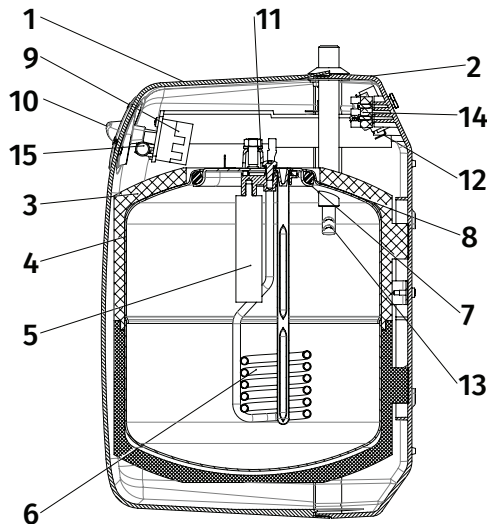
• Не използвайте никакви инсектициди, разтворители или агресивни препарати за почистване на уреда, защото се подлагат на риск от: Повреждане на пластмасовите и боядисаните части.

3. ТЕХНИЧЕСКА ИНФОРМАЦИЯ

**Мини над мивка
Lyra над мивка**



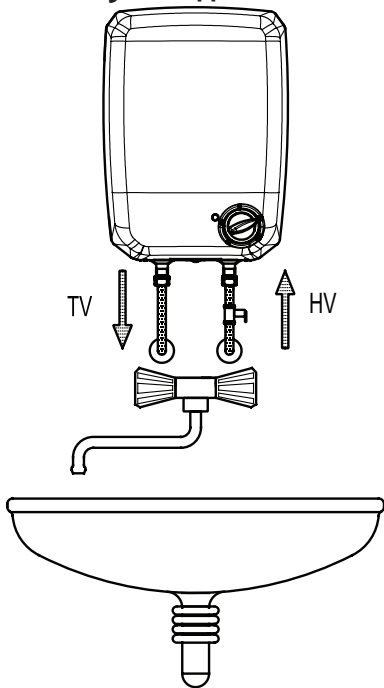
**Мини под мивка
Lyra под мивка**



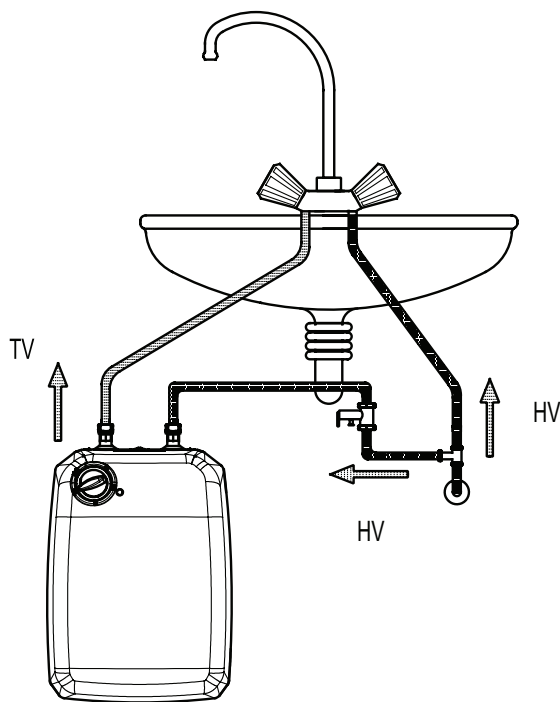
1. Преден капак
2. Заден капак
3. Изолация
4. Водосъдържател
5. Магнезиев анод
6. Нагревател
7. Фланец
8. Уплътнение
9. Термостат
10. Копче за управление
11. Скоба на фланеца
12. Предпазен клапан
13. Входяща / изходна тръба
14. Входящ терминал
15. Сигнална лампа

фиг. 1

**Мини над мивка
Lyra над мивка**



**Мини под мивка
Lyra под мивка**



TV - топла вода
HV - студена вода

фиг. 2

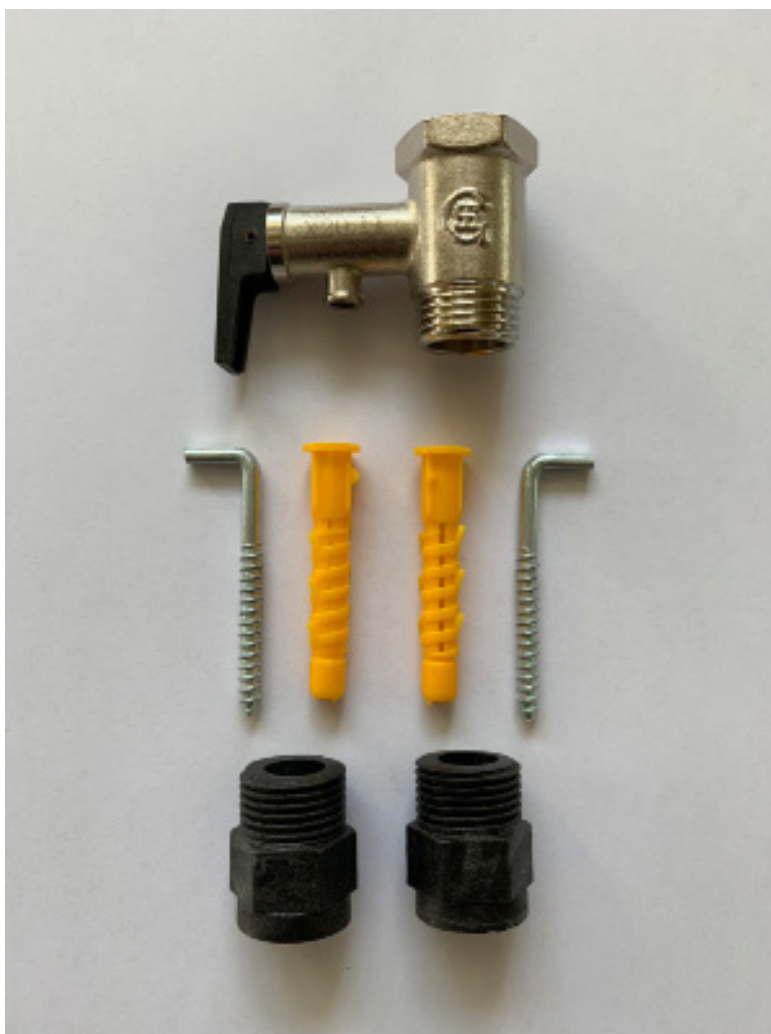
Резервоарът е изолиран с качествена полиуретанова изолация, която задържа топлината за по-дълго време. Емайлираните резервоари са добре защитени от корозия чрез магнезиевия анод.

Електрическите водосъдържатели са снабдени с биметален термометър. Той показва достигнатата температура.

4. МОНТАЖ (квалифициран персонал)

ВНИМАНИЕ: Спазвайте общите предупреждения и стандарти за безопасност, посочени в началото на инструкцията и се придържайте към всички дадени инструкции при всякакви обстоятелства.

- Монтажът и настройването на бойлера, трябва да се извършва от компетентно лице, в съответствие с приложимите действащи стандарти, както и всички разпоредби, заложи от местните власти и органите по общественото здравеопазване.
- Монтирайте уреда в стая, където ще е защитен от измръзване. Ако уредът се повреди поради подмяна или немонтиране на предпазния клапан, гаранцията отпада.
- Уверете се, че стената, на която е монтиран уредът може да издържи неговата тежест, когато се напълни с вода.
- Ако уредът ще се монтира в помещение, където температурата в него е по-висока от 35 °C, то трябва да се осигури вентилация на помещението.
- Местните стандарти може да включват ограничения по отношение на инсталирането в баня. Следователно трябва да се придържате към минималните разстояния, предвидени в приложимите действащи стандарти. Уредът трябва да бъде инсталиран възможно най-близо до мястото на употреба, за да се ограничи топлинното разсейване по тръбите. Оставете свободно разстояние от поне 50 см., за да осигурите достъп до електрическите компоненти и по този начин ще улесните дейностите по поддръжката.
- Всички модели електрически водосъдържатели се монтират на стената чрез 2 или 4 болта или куки с диаметър 12 мм минимум. По-тънките стени трябва да бъдат подсилени преди да се извърши окачването на уреда.
- Уредът трябва да бъде монтиран абсолютно вертикално, за да се осигури неговата идеална устойчивост, с достъп до ел. частта и предпазния клапан. Осигурете достъп до части, които може да се наложи да бъдат подменяни.
- Уредите, предвидени да се монтират над мивка, не могат да бъдат монтирани под мивка и обратно.
- Задължително при монтажа на бойлера е да се използват оригиналният кит към всеки бойлер (сн. 1)



4.1 Свързване с водопровода

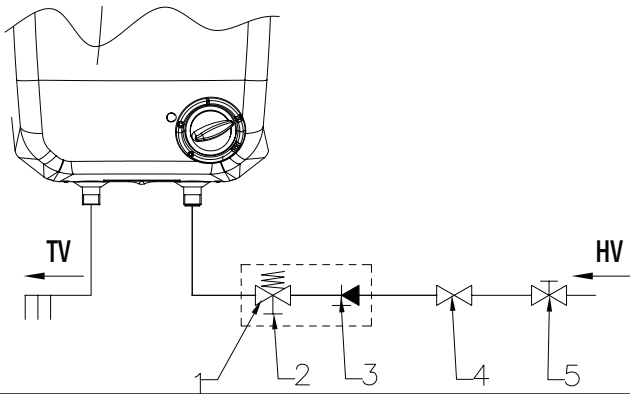
Входщата тръба (за студена вода) е маркирана със синя розетка, а изходната тръба (за топла вода) е маркирана с червена розетка, което трябва да се спазва при свързването на бойлера към водопроводната инсталация. Модел НАД мивка е предназначен за монтаж над мивката, а бойлерът ПОД мивка е предназначен за монтаж под мивка (виж фиг. 2). Нагревателят работи под налягане (затворена система) и позволява използването на вода на няколко места. Когато свързвате нагревателя, трябва да се инсталира подходяща смесителна батерия, предназначена за работа под налягане.

Преди да се свържете към електрическата мрежа, бойлерът трябва да се напълни с вода, за да не изгори нагревателя от работа на сухо. Изходът за вода служи за оттичане и не трябва да се свързва с кран или аксесоари, различни от посочените в инструкциите. Не трябва да се монтира спирателен клапан между предпазния клапан и електрическият бойлер, тъй като това би попречило на предпазния клапан да работи правилно. При първото пълнене е необходимо да отворите крана за гореща вода на смесителя. Бойлерът е пълен, когато водата започне да тече през крана. При инсталиране на бойлера и свързването му към водопроводната мрежа трябва да се използва нова окомплектовка

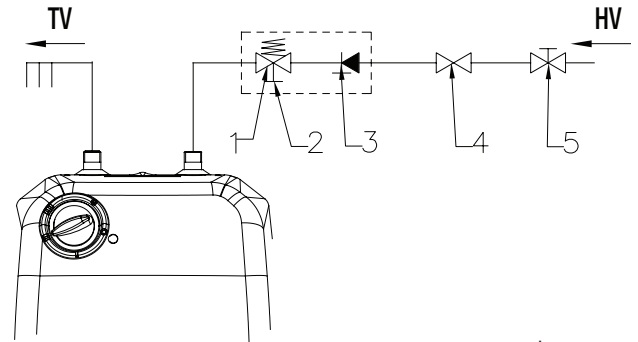
4.2 Процедура за свързване към водопровод

Поставете бойлера на определеното място близо до батерията. За вариант Р (под мивка) на бойлера инсталацията се извършва под смесителя, а за версията N (над мивка) инсталацията се извършва над батерията (виж фиг. 3). Свържете, като използвате уплътнения, батерията и бойлера, така че синята розетка на бойлера да съответства на входа на студена вода от водопроводната мрежа към него, а червената розетка съответства на изхода за топла вода от бойлера към смесителя. Схемата за свързване на котела към водопроводната инсталация е дефинирана на фигура 4. На всеки бойлер за съхранение трябва да се монтира предпазен клапан (както е на фигура 4), което гарантира, че налягането в уреда не надвишава допустимата стойност. Не трябва да се монтира спирателен клапан между предпазния клапан и електрическият бойлер, тъй като това би попречило на предпазния клапан да работи правилно. При затворен клапан за студена вода и отворен клапан за топла вода за двуръчни батерии, т.е. в положение „гореща вода“ за едноръкова батерия, пуснете водата в бойлера и изчакайте да се напълни. Той е пълен, когато водата започне да тече от смесителя. След това котелът може да бъде свързан към електрическата инсталация. При нагряване на водата налягането на водата в бойлера се увеличава до границата, зададена на предпазния клапан и водата започва да капе от предпазния клапан. Капещата вода може да се източи през фуния и/или маркуч в канализацията. В случай, че нямата опция за отвеждането на водата от клапана до канализация, може да решите проблема като инсталирате разширителен съд с обем 5% от обема на бойлера на захранващата тръба на бойлера.

Lyra над мивка
Mini над мивка



Lyra под мивка
Mini под мивка



фиг. 4

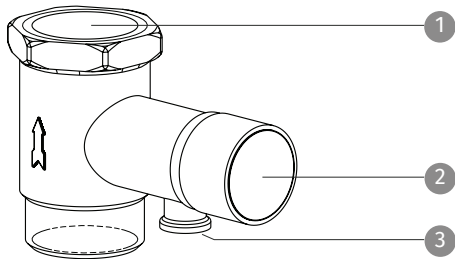
1. Предпазен клапан
2. Изпитателен клапан
3. Възвратен клапан
4. Редукционен клапан
5. Спирателен кран

TV - топла вода
HV - студена вода

1. Предпазен клапан
2. Изпитателен клапан
3. Възвратен клапан
4. Редукционен клапан
5. Спирателен кран

TV - топла вода
HV - студена вода

4.3 Възвратно-изпускателен клапан

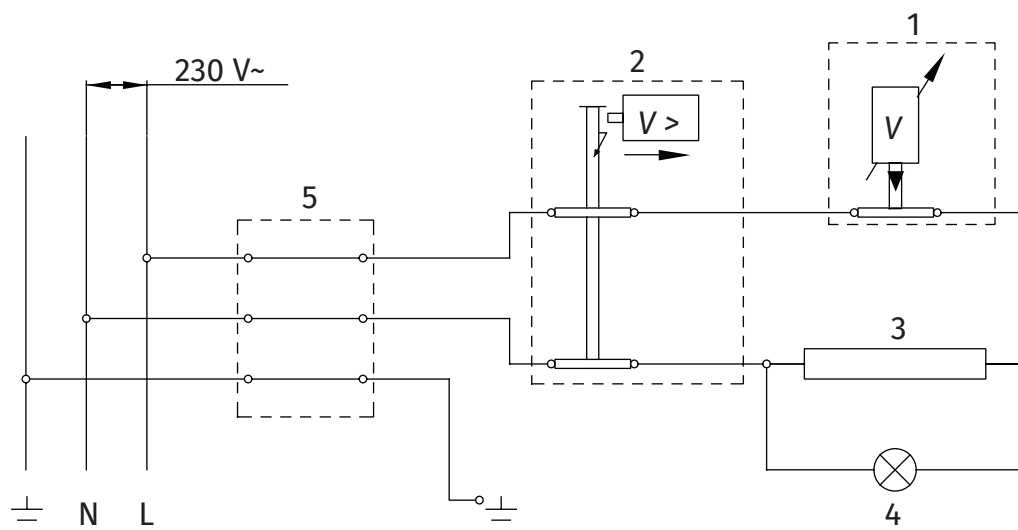


- 1 Вход студена вода в бойлера
- 2 Върток за източване на водата и проверка работата на клапана
- 3 Отвор за източване на водата
- 4 Вход студена вода от водопровода

4.4 Свързване с електрозахранване

Бойлерът е свързан към електрическата мрежа само ако котелът е бил предварително напълнен с вода. Връзката се извършва съгласно приложимите стандарти за електрически инсталации. Връзката се осъществява с PP / J захранващ кабел със запечатан щепсел със защитно заземяване. Уредът трябва да бъде монтиран в такова положение, че гнездото да е достъпно след монтажа (за да може да се извади при необходимост). **ВНИМАНИЕ:** Преди всяка намеса върху котела е задължително да го изключите от електрическата мрежа.

1. Термостат
2. Термостат за безопасност
3. Нагревател
4. Сигнална лампа
5. Лустер клема



ВНИМАНИЕ! Преди ремонт на уреда, той трябва да се изключи от захранването.

4.5 Включване и тестване на уреда

След свързването с водопровода и електричеството, уредът е готов за употреба.

Преди да включите уреда, трябва да го напълните с вода от водопроводната мрежа. Отворете спирателния кран, намиращ се на входа на студената вода. Отворете един от крановете за топла вода в жилището Ви, за да излезе въздухът отвътре. Уредът се е напълнил, едва когато водата потече свободно от чешмата. Визуално проверете за водни течове от фланеца и леко го затегнете, ако е необходимо. Пуснете уреда посредством ключа. Проверете дали тръбите или фланецът под капака не текат. Ако има течове притиснете внимателно.

Препоръчва се температура от 55° C, която предпазва от отлагане на котлен камък.

Преди да пуснете уреда, винаги проверявайте дали същият е пълен с вода, защото в обратен случай можа да повредите сериозно нагревателя.

5. ПОДДРЪЖКА НА ЕЛЕКТРИЧЕСКИТЕ ВОДОСЪДЪРЖАТЕЛИ (за компетентни лица)

ВНИМАНИЕ: Следвайте общите предупреждения и стандарти за безопасност, посочени в началото на наръчника и се придържайте към инструкциите при всякакви обстоятелства.

Всички дейности по поддръжка и посещения за обслужване, трябва да се осъществяват от компетентно лице (което притежава уменията, изисквани от приложимите действащи стандарти).

Преди да се обърнете към обслужващия сервиз, проверете дали проблемът не се дължи на липса на вода или електроенергия.

5.1 Източване на уреда :

Водата от уреда трябва да се източи, ако той няма да бъде използван дълго време. Изключете го от захранването. Ако водата в резервоара има вероятност да замръзне, препоръчваме Ви да го източите или да го включите на режим против замръзване (за тези модели, които имат такъв режим). Когато е необходимо, източете водата както следва: изключете уреда от електрическата мрежа; затворете домашния водопроводен кран; отворете крана за топлата вода (мивка или вана), за да може да влиза въздух в системата; отворете отходната клапа.

5.2 Подмяна на части :

Изключете уреда от електрическата мрежа. Отстранете капака, за да работите върху електрическата част. За да работите по термостата, е необходимо да го плъзнете извън гнездото му и да го изключите от електрическата мрежа. Преди работа с нагриващия елемент и анода, източете водата от уреда. Отстранете болта/болтове, които закрепват фланеца към корпуса на водосъдържателя и след това отстранете фланеца. Нагревателният елемент и анодът са свързани към фланеца. При повторно сглобяване, не забравяйте да поставите отново уплътнението на фланеца, термостата и нагревателния елемент на първоначалните им места. При отстраняване на горещитраните, Ви препоръчваме подмяна на уплътнението на фланеца. Дейностите по поддръжка и/или ремонт да се извършват само с оригинални резервни части и от квалифициран персонал. Преди всякакви ремонти, уредът трябва да бъде изключен от електрическата мрежа.

5.3 Периодична поддръжка :

За да осигурите оптимално функциониране на уреда, отстранявайте котления камък от нагревателния елемент веднъж на всеки две години. Ако предпочитате за тази дейност да не използвате специални киселини, просто изронете наслагванията от котлен камък, като се стараете да не повредите нагревателния елемент. Задължително е да проверявате магнезиевия анод на всеки 24 месеца, но при наличие на мека и твърда вода или вода, богата на хлорид, е необходимо да проверявате състоянието му веднъж на 12 месеца и при необходимост да го смените с нов. За да се осигури добра ефективност на уреда е препоръчително периодично да почиствате нагревателя от котлен камък. Честотата на тази операция зависи от твърдостта на водата. За да се извърши проверка е необходимо да разглобите нагревателния елемент и да го развие от подпорната скоба.

5.4 Предпазен клапан :

Предпазният клапан с палец служи за:

1. За източване на водата от уреда, ако е необходимо;
2. За редовна проверка, удостоверяваща правилното функциониране на клапана.

Препоръчително е предпазното устройство за налягането да се активира редовно, за да се премахват наслагванията от котлен камък и да се проверява дали не е задръстено.

Отваряйте възвратния клапан веднъж месечно. Ако това не се прави, може да доведе до повреда, която не се покрива от гаранцията.

При работа на електрическия водонагревател може да се появят капки вода от обезопасителния елемент. Този теч може да бъде отведен от обезопасителния елемент посредством различни приспособления. Може да потече вода през изпускателната тръба, поради което тръбата трябва да се насочи надолу, за да не замръзва водата в нея. Обезопасителният елемент е включен в комплекта и има указания за монтирането му.

6. ИНСТРУКЦИИ ЗА ПОТРЕБИТЕЛИТЕ

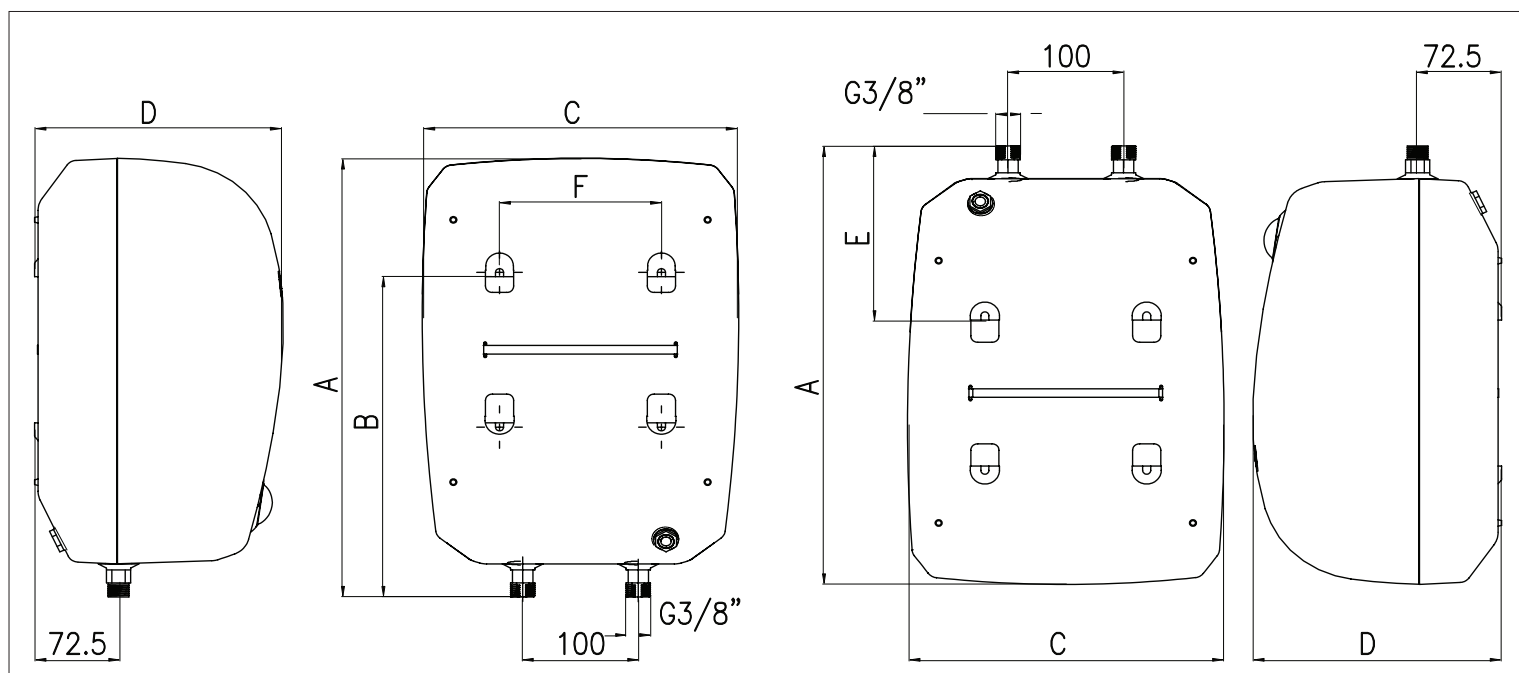
Внимание: Всички операции трябва да се извършват, единствено когато уредът е изключен от захранването.

ПРИ НИКАКВИ ОБСТОЯТЕЛСТВА НЕ СЕ ОПИТВАЙТЕ ДА ПОПРАВЯТЕ УРЕДА. ВИНАГИ СЕ ОБРЪЩАЙТЕ КЪМ ПРОФЕСИОНАЛИСТИ!

Посочените данни и спецификации не са обвързващи, а производителят или пускащият продукта на пазара си запазват правото да правят всякакви изменения, които може да се наложат, без предварително уведомяване.

7. НИЕ ПРЕПОРЪЧВАМЕ

- препоръчваме където е възможно, да се монтира разширителен съд към бойлера
- препоръчваме преди меките връзки на бойлера да се монтират спирателни кранове с филтър
- препоръчваме да монтирате магнитен омекотител за вода, особено ако живеете в райони с варовита (твърда) вода

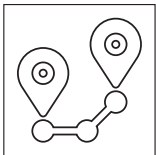


фиг. 3

Модел	Mini 8N / Lyra 8N	Mini 8P / Lyra 8P
A (mm)	396	396
B (mm)	287	-
C (mm)	274	274
D (mm)	266	266
E (mm)	-	151
F (mm)	140	140

модел	Mini 8P inox / Lyra 8P enamel	Mini 8N inox / Lyra 8N enamel
нетен обем	8	8
вид водосъдържател	неръждаема стомана/ емайлирано покритие	неръждаема стомана/ емайлирано покритие
номинална мощност	1500	1500
номинално напрежение	220 - 230V / 50Hz	220 - 230V / 50Hz
работно налягане	0.6Мра	0.6Мра
изолация	15 - 30mm	15 - 30mm
възвратен клапан	да	да
ел. ключ	не	не
терморегулатор	да	да
магнезиев анод	да	да
монтаж	под мивка, вертикален	над мивка, вертикален
аноден тестер	не	не
енергиен клас	B	A
гаранция пълна	10 / 6 години	10 / 6 години

TEDAN



София 1592,
бул. "Проф. Цветан Лазаров" N50



+359 2 404 9000
+359 883 710 510



service@tedanbg.com



www.tedan.bg