

TEDAN

Инструкция за инсталация, използване и поддръжка на електрически водонагреватели

серия Premium inox / enamel

серия Classic inox / enamel

серия Ceramic inox

серия Standard inox / enamel

серия Praktik inox / enamel

серия Slim inox / enamel

серия Combi Max Inox / enamel

Инструкцията се отнася за следните модели бойлери:

- MB Standard enamel (EZV) - 30, 50, 80 литра
- MB Standard inox (EZV E2I / E23I) - 30, 50, 80 литра
- MB Praktik enamel (MB) - 50, 80, 100, 120 литра
- MB Praktik inox (MB E2I / E23I) - 50, 80, 100, 120 литра
- MB Slim inox (MS RI) - 30, 50, 80 литра
- MB Comby enamel PKL / PKD - 80, 120 литра
- MB Comby inox KL / KD - 80, 100, 120 литра
- MB Ceramic KGi - 50, 80, 100, 120 литра
- MB Classic (EZV P3) - 50, 80 литра
- MB Classic inox (EZV P3i) - 50, 80 литра
- MB Classic (EZV HLP / HDP) - 80 литра
- MB Premium inox (EZV E23iK) - 30, 50, 80 литра
- MB Premium (EZV P80 R23K) - 30, 50, 80 литра

EZV* - Електрически водосъдържател

* с обозначението EZV се обозначават и бойлерите от серия Standard / Premium / Classic

- E2I - Водосъдържател от неръждаема стомана, 2kW нагревател, 2 термостата
- E23I - Водосъдържател от неръждаема стомана, 3kW нагревател, 2 термостата
- PKL - лява серпентина, емайлиран водосъдържател
- PKD - дясна серпентина, емайлиран водосъдържател
- KL - лява серпентина, водосъдържател от неръждаема стомана
- KD - дясна серпентина, водосъдържател от неръждаема стомана
- KGi - Керамичен нагревател, водосъдържател от неръждаема стомана
- P3 - Управление с копче ON / OFF и вграден пръчковиден термостат
- HLP - Нагревателят и термостатът са отляво
- HDP - Нагревателят и термостатът са отдясно

Тази инструкция трябва да бъде прочетена внимателно и запазена за бъдещи справки. Спазвайте всички указания от стикерите залепени върху уреда.

4. ОБЩИ ПРЕДУПРЕЖДЕНИЯ

- Тази инструкция е съставна част от уреда. Тя следва да се съхранява грижливо в близост до уреда, дори ако последният бъде прехвърлен на нов собственик или потребител и/или преместен на друго място.
- Внимателно прочетете инструкциите и предупрежденията, съдържащи се в този наръчник. Те предоставят важна информация за безопасното инсталиране, употреба и поддръжка на Вашия нов уред.
- Инсталирането е задължение на купувача и трябва да бъде извършено от компетентно лице в съответствие с инструкциите.
- Използването на уреда за цели, различни от посочените, е строго забранено. Производителят не носи отговорност за никакви щети, причинени от неточна, неправилна или неразумна употреба или от неспазване на инструкциите, изложени в настоящото.
- Неправилното инсталиране може да причини телесна повреда, имуществени щети и наранявания; производителят не носи отговорност за такива щети.
- Инсталирането, поддръжката и всички други намеси трябва да бъдат осъществени от компетентно лице в пълно съответствие с приложимите законови разпоредби и инструкциите, предоставени от производителя.
- Съхранявайте всички опаковъчни материали (скоби, полиетиленови пликове, полистиролава пяна и др.) на място недостъпно за деца, тъй като са опасни.
- Този уред не е предвиден да бъде използван от лица (включително деца) с намалени физически и сетивни способности или лица без опит и познания, освен ако не са контролирани от други лица, които да отговарят за тяхната безопасност, за да бъде сигурно, че първите няма да си играят с уреда.
- Всички ремонтни дейности, трябва да се извършват само от компетентни лица, използвайки единствено оригинални резервни части.
- Строго се забранява уредът да се докосва, докато сте боси, с мокри ръце или крака.
- За да се избегне опасно покачване на температурата, тя се настройва от оперативен термостат, който играе ролята на предпазно устройство, което може да се нулира.
- Електрическото свързване на уреда, трябва да бъде извършено в съответствие с инструкциите, предоставени в съответния образец.
- В близост до уреда не трябва да се поставят запалими материали.
- Обезопасителният елемент предпазва от превишаване на налягането, в случаите, в които се доставя с уреда, не трябва да се настройва ръчно и следва да се заменя с други подходящи, когато не съответства на действащите норми и закони.
- Електрическите водонагреватели работят с налягането от водопровода. Уредите са произведени съгласно действащите стандарти и са тествани и сертифицирани от упълномощени лаборатории.

2. СТАНДАРТИ ЗА ОБЩА БЕЗОПАСНОСТ

- Не извършвайте действия, свързани с отваряне на уреда, защото се подлагате на риск от: Смърт предизвикана от удар от електрически ток от компонентите под напрежение. Телесна повреда от изгаряния или рани, причинени от остри ръбове или издатини.
- Не трябва да пускате или спирате уреда просто чрез включване в или изключване от електрическата мрежа, защото се подлагате на риск от : Смърт предизвикана от удар от електрически ток от повреден кабел, щепсел или контакт.
- Не увреждайте захранващ кабел, защото се подлагате на риск от : смърт предизвикана от удар от електрически ток от оголени жици под напрежение.
- Не оставяйте нищо върху уреда, защото се подлагате на риск от : телесна повреда, предизвикана от предмети, падащи от уреда, поради вибрации. Повреждане на уредът или други предмети под него, поради падане в резултат на вибрациите.
- Не се качвайте върху уреда, защото се подлагате на риск от : телесна повреда, поради падане на уреда. Повреждане на уреда или други предмети под него, поради падане от мястото, на което е инсталиран.
- Не се опитвайте да почиствате уреда, преди да го изключите от електрическото захранване, защото се подлагате на риск от : Смърт предизвикана от удар от електрически ток от компонентите под напрежение.
- Монтирайте уреда на стабилна стена, която не е подложена на вибрации, защото се подлагате на риск от шум по време на работа.
- Осъществете всички електрически връзки, използвайки проводници с подходящо сечение, защото се подлагате на риск от : Пожар, предизвикан от преминаване на електрическия ток през кабели с малко сечение.
- Нулирайте всички предпазни и контролни функции, които са били променяни и се уверете, че те работят правилно преди повторна употреба на уреда, защото се подлагате на риск от: повреда или изключване на уреда, поради неконтролируема операция.
- Преди работа, изпразнете всички компоненти, които могат да съдържат гореща вода, като източите бойлера, ако е необходимо, защото се подлагате на риск от: Телесна повреда, причинена от изгаряния.
- Отстранявайте котления камък от нагревателя съгласно инструкциите, предоставени в „данни за безопасност“ на използвания уред, като проветрявате помещението, носите защитно облекло, избягвате комбинирането на различни продукти и защитавате уреда и заобикалящите го предмети, защото се подлагате на риск от: Телесна повреда, поради контакт на кожата или очите с киселинни субстанции, вдишване или поглъщане на вредни химически вещества. Увреждане на уреда и заобикалящите ги предмети, поради корозия, причинена от киселинни субстанции.
- Не използвайте никакви инсектициди, разтворители или агресивни препарати за почистване на уреда, защото се подлагате на риск от: Повреждане на пластмасовите и боядисаните части.

Водосъдържателят е изолиран с качествена полиуретанова изолация, която задържа топлината за по-дълго време. Емайлираните резервоари са добре защитени от корозия чрез магнезиевия анод.

4. МОНТАЖ (квалифициран персонал)

ЗАБРАНЕНО!!! Забранено е свалянето на планката за окачване от корпуса на бойлера! При случай на демонтаж на планката за окачване Производителят, Вносителят и Дистрибуторът не носят отговорност при настъпили инциденти с уреда и/или деформации!!!

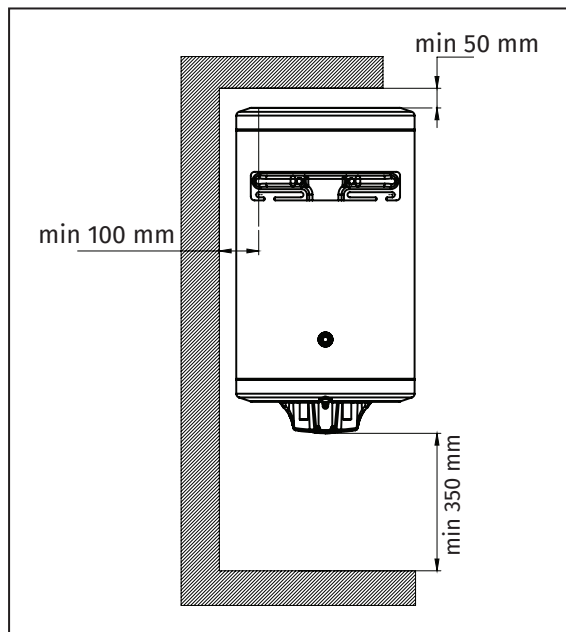
ВНИМАНИЕ: Спазвайте общите предупреждения и стандарти за безопасност, посочени в началото на инструкцията и се придържайте към всички дадени инструкции при всякакви обстоятелства.

ВНИМАНИЕ: Уредът е тежък, работете внимателно.

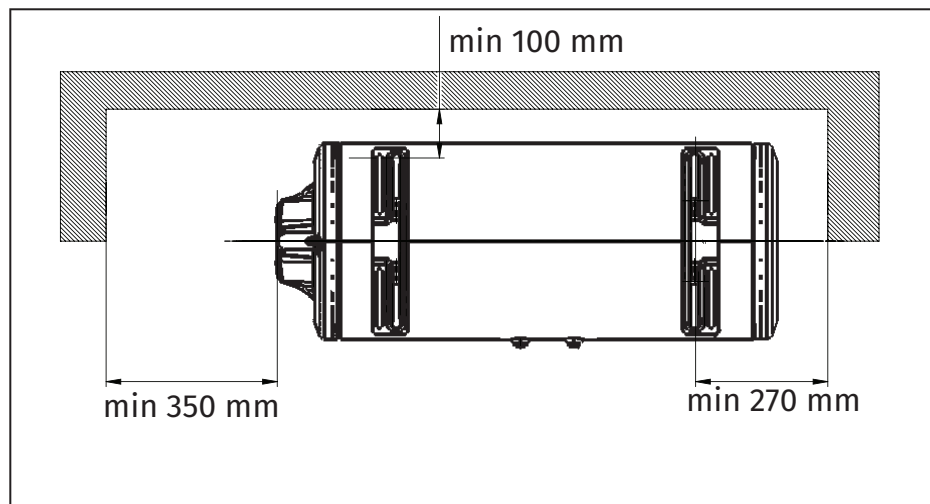
- Монтажът и настройването на бойлера, трябва да се извършва от компетентно лице, в съответствие с приложимите действащи стандарти, както и всички разпоредби, заложи от местните власти и органите по общественото здравеопазване.
- Монтирайте уреда в стая, където ще е защитен от измръзване. Ако уредът се повреди поради подмяна или неправилно монтиране на предпазния клапан, гаранцията отпада.
- Уверете се, че стената, на която е монтиран уредът може да издържи неговата тежест, когато се напълни с вода.
- Ако уредът ще се монтира в помещение, където температурата в него е по-висока от 35°C, то трябва да се осигури вентилация на помещението.
- Местните стандарти може да включват ограничения по отношение на инсталирането в баня. Следователно трябва да се придържате към минималните разстояния, предвидени в приложимите действащи стандарти. Уредът трябва да бъде инсталиран възможно най-близо до мястото на употреба, за да се ограничи топлинното разсейване по тръбите. Оставете свободно разстояние от поне 50 см., за да осигурите достъп до електрическите компоненти и по този начин ще улесните дейностите по поддръжката.
- Всички модели електрически водосъдържатели се монтират на стената чрез 2 или 4 болта или куки с диаметър 12 мм минимум. По-тънките стени трябва да бъдат подсилени преди да се извърши окачването на уреда.
- Уредът трябва да бъде монтиран абсолютно вертикално, за да се осигури неговата идеална устойчивост, с достъп до ел. частта и предпазния клапан. Осигурете достъп до части, които може да се наложи да бъдат подменени.

Необходими изисквания за отстояния, дадени от производителя:

вертикален монтаж



хоризонтален монтаж



61 Свързване с водопровода

Всички водопроводни тръби трябва да бъдат почистени преди свързване. Тръбата за студената вода е обозначена със син цвят, а тази за топлата - с червен цвят. Това трябва да се вземе под внимание при свързването на уреда към водозахранването. При свързването не трябва да се използват месингови фитинги, които да са в директен контакт с изводите на водосъдържателя.

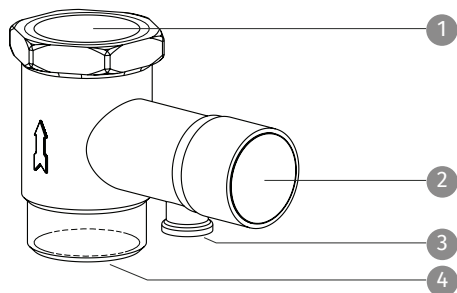
ВНИМАНИЕ : На всеки електрически водонагревател трябва да се инсталира нов обезопасителен елемент, който отговаря на валидните норми в Европа EN 1487 - максимално налягане 7 bar. Обезопасителният елемент трябва да се предпазва от замръзване. Не бива да има пречки (хидравлични приставки) между обезопасителния елемент и подаването на студена вода, защото това би довело до елиминиране на действието на уреда. Ако налягането във водопровода е по-високо от 5 bar(0.5 MPa), необходимо е да се използва редуктор на налягането (обезопасителен елемент): спирателен вентил, възвратен вентил, контролен механизъм за възвратния вентил, предпазен вентил и изключващо устройство на водното налягане (не е част от комплектацията на уреда). Обезопасителният елемент трябва да се проверява на всеки две седмици. Натиснете или отвийте буталото и ако потече вода от връщащата тръба, означава, че той работи. Този клапан предпазва от изтичане на водата при спиране на водозахранването и от превишаване на налягането във водопроводната инсталация. При инсталиране на нагревателя към водопровода използвайте само нови елементи. Използваните тръби трябва да издържат на температура 100°C и налягане 10 bar(1MPa).

Осигурителният елемент се монтира на входа на студената вода.

Изпускателно устройство, трябва да бъде свързано с изпускателната тръба, която да има диаметър равен поне на този на свързката на оборудването. Използвайте фуния, която създава въздушен отговор от поне 20 мм и дава възможност за визуални проверки, така че в случай на задействане на предпазното устройство, да не бъдат причинени телесни повреди, щети на имуществото или нараняване на животни. Вносителят не носи отговорност за такива щети. Свържете входа на предпазното устройство за налягането със студената вода посредством гъвкава тръба, като използвате, ако е необходимо, спирателен вентил. При закрепване на предпазното устройство за налягането, не трябва да се претяга и да се променя. Нормално е по време на фазата на загряване на водата от крана да капе вода; за тази цел е необходимо да свържете отводнителния канал, който трябва винаги да бъде изложен на атмосферата, с наклонена надолу канализационна тръба (за да не замързне водата в нея). Ако налягането на системата е близо до калибрираното налягане на вентила, ще трябва да поставите редуктор на налягането далеч от уреда. Експлоатацията на водонагревателя се влияе от действието на галваничната антикорозионна система; следователно, той не може да се използва, когато твърдостта на водата е постоянно под 12°F. Наличието на особено твърди води обаче ще доведе до значително и бързо натрупване на котлен камък в уреда, с последващо намаляване на ефективността му и увреждане на електрическия нагревателен елемент. Всички инструкции в това ръководство са валидни и за термоелектрическите модели. Входната точка на топлообменника е обозначена с червено, докато изходящата със синьо. При свързване към системата, моля монтирайте две кранчета. Кранчето, монтирано на червената точка на топлообменника или по-лесно достъпното от двете, ще служи за изключване на уреда от инсталацията, когато тя не работи.

Тези бойлери могат да работят сами или заедно с други уреди. Нагревателите с топлообменник не могат да бъдат използвани за отопление, ако температурата на флуида е по-висока от 110 °C.

4.2 Възвратно-изпускателен клапан



- 1 Вход студена вода в бойлера
- 2 Върток за източване на водата и проверка работата на клапана
- 3 Отвор за източване на водата
- 4 Вход студена вода от водопровода

4.2 Свързване с електрозахранване (вижте стр. 13 за ел.схемите на уреда)

Преди извършване на каквито и да било действия, изключете уреда от електрическата мрежа, използвайки външния ключ. За по-голяма безопасност, осигурете контрол на електрическата система от квалифицирано лице, за да се уверите, че отговаря на приложимите действащи стандарти, тъй като производителят на уреда няма да поеме отговорност за никакви щети, причинени от липсата на заземяване на системата или неизправности в електроснабдяването.

Проверете дали системата е подходяща за максималната мощност, консумирана от водонагревателя (моля направете справка в табелата с данни) и дали напречното сечение на електрическите свързващи кабели е подходящо и отговаря на действащите закони. Използването на разклонители, удължители или адаптери е строго забранено. Строго се забранява използването на тръби от водопроводната, отоплителната и газовата система за заземяване на уреда.

Свържете електрическия водонагревател посредством твърд кабел със сечение 2.5 мм² (4 мм² при мощност > 3700 W), чрез одобрената електрическа схема. Уредът трябва да бъде заземен, а заземяващият кабел да бъде обозначен.

Преди да свържете захранващия кабел, развийте двата винта и премахнете защитния капак на уреда. В комплекта не се включва прекъсвач за спиране на електрозахранването на уреда. Включен е само изолиращ елемент на полюсите. Това означава, че такъв прекъсвач трябва да е включен в електрическата инсталация.

Инсталацията трябва да има на входа на уреда двуполусен прекъсвач. Ако кабелите имат изолационни материали, ел. контакторите трябва да бъдат защитени с 30 mA дефектнотокова защита срещу утечки, съгласно действащите стандарти.

ВНИМАНИЕ! Преди ремонт на уреда, той трябва да се изключи от захранването.

4.3 Включване и тестване на уреда

След свързването с водопровода и електричеството, уредът е готов за употреба.

Преди да включите уреда, трябва да го напълните с вода от водопроводната мрежа. Отворете спирателния кран, намиращ се на входа на студената вода. Отворете един от крановете за топла вода в жилището Ви, за да излезе въздухът отвътре. Уредът се е напълнил, едва когато водата потече свободно от чешмата. Визуално проверете за водни течове от фланеца и леко го затегнете, ако е необходимо. Пуснете уреда посредством ключа. Проверете дали тръбите или фланецът под капака не текат. Ако има течове притиснете внимателно.

Препоръчва се температура от 55° C, която предпазва от отлагане на котлен камък.

Преди да пуснете уреда, винаги проверявайте дали същият е пълен с вода, защото в обратен случай можа да повредите сериозно нагревателя.

5. ПОДДРЪЖКА НА ЕЛЕКТРИЧЕСКИТЕ ВОДОСЪДЪРЖАТЕЛИ (за компетентни лица)

ВНИМАНИЕ: Следвайте общите предупреждения и стандарти за безопасност, посочени в началото на ръчника и се придържайте към инструкциите при всякакви обстоятелства.

Всички дейности по поддръжка и посещения за обслужване, трябва да се осъществяват от компетентно лице (което притежава уменията, изисквани от приложимите действащи стандарти).

Преди да се обърнете към обслужващия сервиз, проверете дали проблемът не се дължи на липса на вода или електроенергия.

5.1 Източване на уреда :

Водата от уреда трябва да се източи, ако той няма да бъде използван дълго време. Изключете го от захранването. Ако водата в резервоара има вероятност да замръзне, препоръчваме Ви да го източите или да го включите на режим против замръзване (за тези модели, които имат такъв режим). Когато е необходимо, източете водата както следва: изключете уреда от електрическата мрежа; затворете домашния водопроводен кран; отворете крана за топлата вода (мивка или вана), за да може да влиза въздух в системата; отворете отходната клапа.

5.2 Подмяна на части :

Изключете уреда от електрическата мрежа. Отстранете капака, за да работите върху електрическата част. За да работите по термостата, е необходимо да го плъзнете извън гнездото му и да го изключите от електрическата мрежа. Преди работа с нагриващия елемент и анода, източете водата от уреда. Отстранете болта/болтове, които закрепват фланеца към корпуса на водосъдържателя и след това отстранете фланеца. Нагревателният елемент и анодът са свързани към фланеца. При повторно сглобяване, не забравяйте да поставите отново уплътнението на фланеца, термостата и нагревателния елемент на първоначалните им места. При отстраняване на горещитраните, Ви препоръчваме подмяна на уплътнението на фланеца.

Дейностите по поддръжка и/или ремонт да се извършват само с оригинални резервни части и от квалифициран персонал. Преди всякакви ремонти, уредът трябва да бъде изключен от електрическата мрежа.

5.3 Периодична поддръжка :

За да осигурите оптимално функциониране на уреда, отстранявайте котления камък от нагревателния елемент веднъж на всеки две години. Ако предпочитате за тази дейност да не използвате специални киселини, просто изронете наслагванията от котлен камък, като се стараете да не повредите нагревателния елемент. Задължително е да проверявате магнезиевия анод на всеки 24 месеца, но при наличие на мека и твърда вода или вода, богата на хлорид, е необходимо да проверявате състоянието му веднъж на 12 месеца и при необходимост да го смените с нов. За да се осигури добра ефективност на уреда е препоръчително периодично да почиствате нагревателя от котлен камък. Честотата на тази операция зависи от твърдостта на **ВНИМАНИЕ!** Преди ремонт на уреда, той трябва да се изключи от захранването.

4.3 Включване и тестване на уреда

След свързването с водопровода и електричеството, уредът е готов за употреба.

Преди да включите уреда, трябва да го напълните с вода от водопроводната мрежа. Отворете спирателния кран, намиращ се на входа на студената вода. Отворете един от крановете за топла вода в жилището Ви, за да излезе въздухът отвътре. Уредът се е напълнил, едва когато водата потече свободно от чешмата. Визуално проверете за водни течове от фланеца и леко го затегнете, ако е необходимо. Пуснете уреда посредством ключа. Проверете дали тръбите или фланецът под капака не текат. Ако има течове притиснете внимателно.

Препоръчва се температура от 55° C, която предпазва от отлагане на котлен камък.

Преди да пуснете уреда, винаги проверявайте дали същият е пълен с вода, защото в обратен случай можа да повредите сериозно нагревателя.

5. ПОДДРЪЖКА НА ЕЛЕКТРИЧЕСКИТЕ ВОДОСЪДЪРЖАТЕЛИ (за компетентни лица)

ВНИМАНИЕ: Следвайте общите предупреждения и стандарти за безопасност, посочени в началото на ръчника и се придържайте към инструкциите при всякакви обстоятелства.

Всички дейности по поддръжка и посещения за обслужване, трябва да се осъществяват от компетентно лице (което притежава уменията, изисквани от приложимите действащи стандарти).

Преди да се обърнете към обслужващия сервиз, проверете дали проблемът не се дължи на липса на вода или

електроенергия.

5.1 Източване на уреда :

Водата от уреда трябва да се източи, ако той няма да бъде използван дълго време. Изключете го от захранването. Ако водата в резервоара има вероятност да замръзне, препоръчваме Ви да го източите или да го включите на режим против замръзване (за тези модели, които имат такъв режим). Когато е необходимо, източете водата както следва: изключете уреда от електрическата мрежа; затворете домашния водопроводен кран; отворете крана за топлата вода (мивка или вана), за да може да влиза въздух в системата; отворете отходната клапа.

5.2 Подмяна на части :

Изключете уреда от електрическата мрежа. Отстранете капака, за да работите върху електрическата част. За да работите по термостата, е необходимо да го плъзнете извън гнездото му и да го изключите от електрическата мрежа. Преди работа с нагриващия елемент и анода, източете водата от уреда. Отстранете болта/болтове, които закрепват фланеца към корпуса на водосъдържателя и след това отстранете фланеца. Нагревателният елемент и анодът са свързани към фланеца. При повторно сглобяване, не забравяйте да поставите отново уплътнението на фланеца, термостата и нагревателния елемент на първоначалните им места. При отстраняване на горещитераните, Ви препоръчваме подмяна на уплътнението на фланеца.

Дейностите по поддръжка и/или ремонт да се извършват само с оригинални резервни части и от квалифициран персонал. Преди всякакви ремонти, уредът трябва да бъде изключен от електрическата мрежа.

5.3 Периодична поддръжка :

За да осигурите оптимално функциониране на уреда, отстранявайте котления камък от нагревателния елемент веднъж на всеки две години. Ако предпочитате за тази дейност да не използвате специални киселини, просто изронете наслагванията от котлен камък, като се стараете да не повредите нагревателния елемент. Задължително е да проверявате магнезиевия анод на всеки 24 месеца, но при наличие на мека и твърда вода или вода, богата на хлорид, е необходимо да проверявате състоянието му веднъж на 12 месеца и при необходимост да го смените с нов. За да се осигури добра ефективност на уреда е препоръчително периодично да почиствате нагревателя от котлен камък. Честотата на тази операция зависи от твърдостта на водата. За да се извърши проверка е необходимо да разглобите нагревателния елемент и да го развиете от подпорната скоба.

5.4 Предпазен клапан :

Предпазният клапан с палец служи за:

1. За източване на водата от уреда, ако е необходимо;
2. За редовна проверка, удостоверяваща правилното функциониране на клапана.

Препоръчително е предпазното устройство за налягането да се активира редовно, за да се премахват наслагванията от котлен камък и да се проверява дали не е задръстено.

Отваряйте възвратния клапан веднъж месечно. Ако това не се прави, може да доведе до повреда, която не се покрива от гаранцията.

При работа на електрическия водонагревател може да се появят капки вода от обезопасителния елемент. Този теч може да бъде отведен от обезопасителния елемент посредством различни приспособления. Може да потече вода през изпускателната тръба, поради което тръбата трябва да се насочи надолу, за да не замръзва водата в нея. Обезопасителният елемент е включен в комплекта и има указания за монтирането му.

5.5 Възобновяване на действието на двуполюсния предпазител:

В случай на неестествено прегряване на водата електрическата схема на две фази, захранващи нагревателя, се прекъсва от предпазен температурен превключвател, съответстващ на нормативите CEI-EN; в такъв случай трябва да се обърнете към сервиза за техническа поддръжка.

6. ИНСТРУКЦИИ ЗА ПОТРЕБИТЕЛИТЕ

Внимание: Всички операции трябва да се извършват, единствено когато уредът е изключен от захранването.

ПРИ НИКАКВИ ОБСТОЯТЕЛСТВА НЕ СЕ ОПИТВАЙТЕ ДА ПОПРАВЯТЕ УРЕДА. ВИНАГИ СЕ ОБРЪЩАЙТЕ КЪМ ПРОФЕСИОНАЛИСТИ!
Посочените данни и спецификации не са обвързващи, а производителят или пускащият продукта на пазара си запазват правото да правят всякакви изменения, които може да се наложат, без предварително уведомяване.

7. НИЕ ПРЕПОРЪЧВАМЕ

- препоръчваме където е възможно, да се монтира разширителен съд към бойлера
- препоръчваме преди меките връзки на бойлера да се монтират спирателни кранове с филтър
- препоръчваме да монтирате магнитен омекотител за вода, особено ако живеете в райони с варовита (твърда) вода

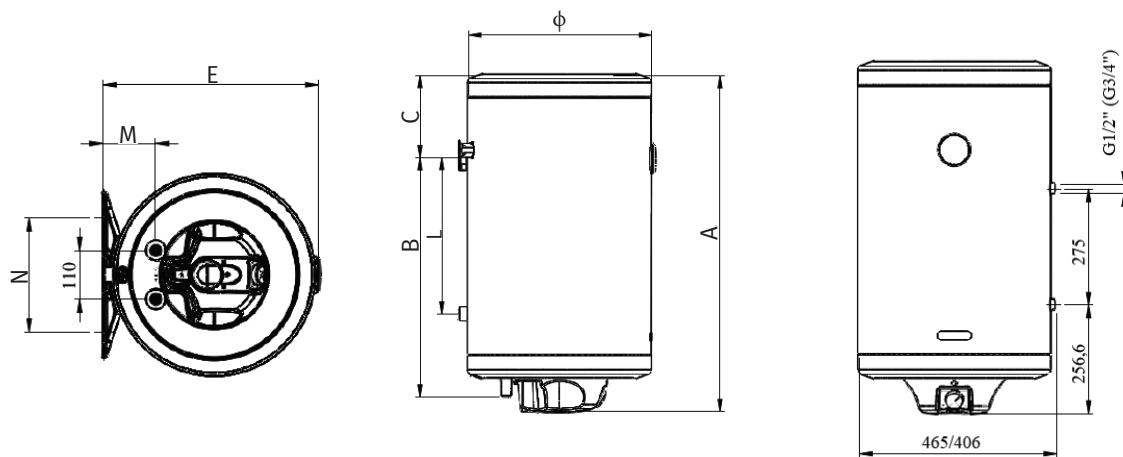
8. Технически неизправности

Светлинният индикатор не свети (тече топла вода)	Лампичката не е свързана Изгоряла лампичка	Свържете отново лампичката и термостата Сменете лампичката
Светлинният индикатор не свети (не тече топла вода)	Няма ток Ограничаващото предпазно устройство на термостата е изключило	Възстановете мрежовото захранване Поставете отново термостата. Обадете се на квалифицирано лице. Вижте бележките относно „Ограничаващо предпазно устройство“
Светлинният индикатор свети постоянно (налична е малко топла вода)	Има отворена чешма Има течове в системата за топла вода	Проверете и затворете всички чешми, от които тече топла вода, дори и частично Извикайте квалифициран водопроводчик да провери ВиК системата; наличието на малък теч може да активира често или постоянно нагревателния елемент
Светлинният индикатор свети постоянно(не тече топла вода)	Връзките на термостата не са правилно поставени в нагревателния елемент	Премахнете термостата и проверете връзките (термостат и нагревател).Обадете се на квалифициран персонал.
	Нагревателният елемент е прекъснат	Проверете електрическата непрекъснатост и изолацията и заменете нагревателния елемент, ако е необходимо
Шумен нагревателен елемент	Анормално ниво на твърдост на водата. Водата причинява лющене на котления камък	Котленият камък по нагревателя причинява неравномерен или насилствен топлообмен на местата, където се лющи.
Теч от компонентите за сигурност	Вътрешното налягане е по-голямо от или равно на 0,7 MPa (7 бара). (Често се дължи на нормалното разширяване на водата по време на затопляне)	Системата не може да „абсорбира“ разширяването на водата при затопляне. За да се избегне теч инсталирайте разширителен съд или свържете предпазния клапан с отводнителната тръба.
Течове		Течове обикновено се наблюдават в долната част на уреда
ОБЩИ ЗАБЕЛЕЖКИ	Конденз	Може да се появи капене, ако водата в резервоара е студена. Винаги проверявайте за течове с топла вода
	Гъвкави връзки на топлата и студената вода	Проверете херметичността и подменете уплътненията. Затегнете надолу и проверете херметичността.
	Течове от нагревателния елемент	Проверете херметичността, сменете уплътненията и затегнете. Заменете нагревателния елемент, ако е повреден

Внимание: Всички операции трябва да се извършват, единствено когато уредът е изключен от захранването. ПРИ НИКАКВИ ОБСТОЯТЕЛСТВА НЕ СЕ ОПИТВАЙТЕ ДА ПОПРАВЯТЕ УРЕДА. ВИНАГИ СЕ ОБРЪЩАЙТЕ КЪМ ПРОФЕСИОНАЛИСТИ! Посочените данни и спецификации не са обвързващи, а производителят или пускащият продукта на пазара си запазват правото да правят всякакви изменения, които може да се наложат, без предварително уведомяване.

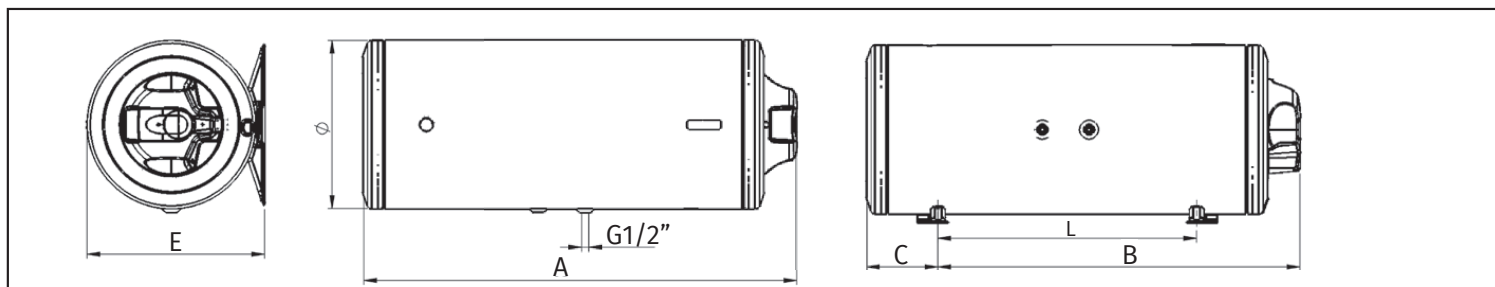
Модел	Обем	Налягане	Тегло (пълнен /празен)	Антикорозионно покрите	Мощност	Волтаж	Време на загряване 15°C-60°C
	L	mPa	kg		W	V	ΔT=45°C
Combi inox	80	0,6	22,4 / 102,4	неръждаема стомана с магнезиев анод	3000	220 - 230	~ 83
Combi inox	100	0,6	26,3 / 126,3	неръждаема стомана с магнезиев анод	3000	220 - 230	~ 104
Combi inox	120	0,6	30,2 / 170,3	неръждаема стомана с магнезиев анод	3000	220 - 230	~ 125
Praktik inox	50	0,6	15,1 / 65,1	неръждаема стомана с магнезиев анод	3000	220 - 230	~ 60
Praktik inox	80	0,6	20,3 / 100,3	неръждаема стомана с магнезиев анод	3000	220 - 230	~ 83
Praktik inox	100	0,6	23,3 / 123,3	неръждаема стомана с магнезиев анод	3000	220 - 230	~ 95
Praktik inox	120	0,6	27,8 / 147,8	неръждаема стомана с магнезиев анод	3000	220 - 230	~ 126
Praktik inox	150	0,6	31,4 / 181,4	неръждаема стомана с магнезиев анод	3000	220 - 230	~ 180
Slim inox	50	0,6	15,3 / 65,3	неръждаема стомана с магнезиев анод	3000	220 - 230	~ 53
Slim inox	80	0,6	20,7 / 100,7	неръждаема стомана с магнезиев анод	3000	220 - 230	~ 88
Standard inox	50	0,6	15,4 / 65,4	неръждаема стомана с магнезиев анод	3000	220 - 230	~ 50
Standard inox	80	0,6	20,5 / 100,5	неръждаема стомана с магнезиев анод	3000	220 - 230	~ 85
Classic inox	50	0,6	15,4 / 65,4	неръждаема стомана с магнезиев анод	3000	220 - 230	~ 50
Classic inox	80	0,6	20,5 / 100,5	неръждаема стомана с магнезиев анод	3000	220 - 230	~ 85
Classic inox хоризонтален	80	0,6	20,5 / 100,5	неръждаема стомана с магнезиев анод	2000	220 - 230	~ 130
Praktik enamel	50	0,6	20,6 / 70,6	емайлиран с магнезиев анод	3000	220 - 230	~ 60
Praktik enamel	80	0,6	29,4 / 109,4	емайлиран с магнезиев анод	3000	220 - 230	~ 83
Praktik enamel	120	0,6	38,3 / 158,3	емайлиран с магнезиев анод	3000	220 - 230	~ 126
Praktik enamel	150	0,6	47,4 / 197,4	емайлиран с магнезиев анод	3000	220 - 230	~ 180
Standard enamel	50	0,6	20,0 / 70,0	емайлиран с магнезиев анод	3000	220 - 230	~ 50
Standard enamel	80	0,6	27,1 / 107,1	емайлиран с магнезиев анод	3000	220 - 230	~ 85
Slim enamel	80	0,6	27,1 / 107,1	емайлиран с магнезиев анод	3000	220 - 230	~ 88
Classic enamel	50	0,6	20,0 / 70,0	емайлиран с магнезиев анод	3000	220 - 230	~ 50
Classic enamel	80	0,6	27,1 / 107,1	емайлиран с магнезиев анод	3000	220 - 230	~ 85
Classic enamel хоризонтален	80	0,6	27,1 / 107,1	емайлиран с магнезиев анод	2000	220 - 230	~ 130
Comby enamel	80	0,6	31,6 / 111,6	емайлиран с магнезиев анод	2000	220 - 230	~ 125
Comby enamel	120	0,6	40,3 / 160,3	емайлиран с магнезиев анод	2000	220 - 230	~ 190
Standard inox	50	0,6	15,4 / 65, 4	неръждаема стомана с магнезиев анод	2000	220 - 230	~ 72
Standard inox	80	0,6	20,5 / 100,5	неръждаема стомана с магнезиев анод	2000	220 - 230	~ 122
Standard enamel	30	0,6	15,5 / 45,5	емайлиран с магнезиев анод	2000	220 - 230	~ 42
Standard enamel	50	0,6	20,0 / 70,0	емайлиран с магнезиев анод	2000	220 - 230	~ 77
Standard enamel	80	0,6	27,1 / 107,1	емайлиран с магнезиев анод	2000	220 - 230	~ 126
Ceramic inox	50	0,6	14,0 / 64,0	неръждаема стомана с магнезиев анод	2000	220 - 230	~ 77
Ceramic inox	80	0,6	19,3 / 99,3	неръждаема стомана с магнезиев анод	2000	220 - 230	~ 126
Ceramic inox	100	0,6	22,3 / 122,3	неръждаема стомана с магнезиев анод	2000	220 - 230	~ 170
Ceramic inox	120	0,6	26,8 / 146,8	неръждаема стомана с магнезиев анод	2000	220 - 230	~ 207
Premium inox	50	0,6	15,4 / 65, 4	неръждаема стомана с магнезиев анод	2000	220 - 230	~ 72
Premium inox	80	0,6	20,5 / 100,5	неръждаема стомана с магнезиев анод	2000	220 - 230	~ 122
Premium enamel	50	0,6	20,0 / 70,0	емайлиран с магнезиев анод	3000	220 - 230	~ 50
Premium enamel	80	0,6	27,1 / 107,1	емайлиран с магнезиев анод	3000	220 - 230	~ 85

Размери:



Модел	A(mm)	B(mm)	C(mm)	φ (mm)	E(mm)	L(mm)	M(mm)	N(mm)
Praktik Inox / Enamel 50	640	395	219	454	480	100	110	130-360
Praktik Inox / Enamel 80	860	615	219	454	480	320	110	130-360
Praktik Inox / Enamel 100	1010	765	219	454	480	470	110	130-360
Praktik Inox / Enamel 120	1160	915	219	454	480	620	110	130-360
Praktik Inox / Enamel 150	1310	1065	219	454	480	770	110	130-360
Standard Inox / Enamel 30	504	239	190	395	415	100	81	130-360
Standard Inox / Enamel 50	704	493	190	395	415	300	81	130-360
Standard Inox / Enamel 80	1004	793	190	395	415	600	81	130-360
Slim Inox / Enamel 30	549	303	182	354	390	130	116	240-300
Slim Inox / Enamel 50	799	603	182	354	390	380	116	240-300
Slim Inox / Enamel 80	1149	953	182	354	390	730	116	240-330
Combi Inox / Enamel 80	811	604	192	454	480	320	110	130-360
Comby inox 100	951	744	192	454	480	460	110	130-360
Combi Inox / Enamel 120	1091	884	192	454	480	600	110	130-360
Ceramic Inox 50	591	346	192	454	480	100	110	130-360
Ceramic Inox 80	811	566	192	454	480	320	110	13 0-360
Ceramic Inox 100	951	706	192	454	480	470	110	130-360
Ceramic Inox 120	1091	846	192	454	480	620	110	130-360
Classic Enamel 50	704	493	190	395	415	300	81	130-360
Classic Enamel 80	1004	793	190	395	415	600	81	130-360
Premium inox / enamel 50	718	493	190	395	415	300	81	130-360
Premium inox / enamel 80	1014	793	190	395	415	600	81	130-360

- A - височина от дъното на капака до горния край на уреда
 B - височина от дъното на капака до планката за окачване
 C - височина от планката до горния край на уреда
 Ф - диаметър
 E - разстояние от задния край на планката до предния край на уреда
 L - разстояние от долния буфер до планката
 M - разстояние от изводите за вода до стената
 N - минимално / максимално разстояние за отворите на планката за окачване



Модел	A (mm)	B (mm)	C (mm)	ϕ (mm)	E (mm)	L (mm)
Classic enamel 80 HL / HD	1022	395	610	244	110	497

Схема 1 - отнася се за моделите от серии:

Standard enamel - 30, 50, 80 литра / Praktik enamel - 50, 80, 100, 120, 150 литра / Slim enamel - 50, 80 литра
Classic enamel вертикален / хоризонтален - 50, 80 литра / Premium enamel - 30, 50, 80 литра

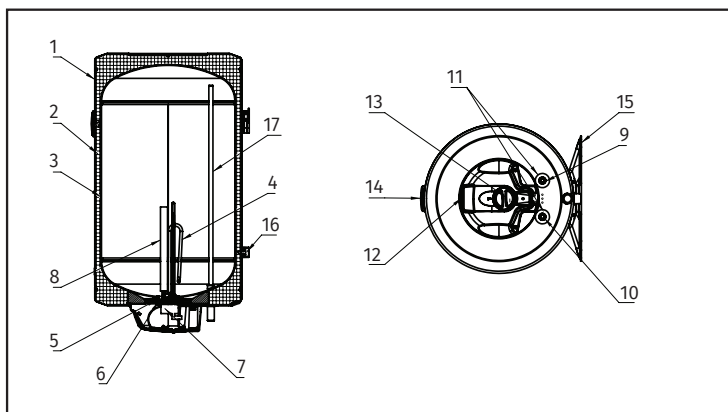


схема 1

1. Тяло
2. Полиуретанова изолация
3. Водосъдържател
4. Нагревател с уплътнение
5. Уплътнение за фланец
6. Фланец
7. Терморегулатор
8. Магнезиев анод
9. Вход студена вода
10. Изход топла вода
11. Розетки изводи вода
12. Глимка
13. Врътка
14. Термометър
15. Планка
16. Ограничител за стена
17. Тръба за топла вода

Схема 2 - отнася се за моделите от серии:

Standard inox - 30, 50, 80 литра / Praktik inox - 50, 80, 100, 120, 150 литра / Slim inox - 50, 80 литра / Comby KL / KD inox - 80, 100, 120 литра
Comby PKL / PKD enamel - 80, 120 литра / Ceramic inox - 50, 80, 100, 120 литра / Premium inox - 30, 50, 80 литра

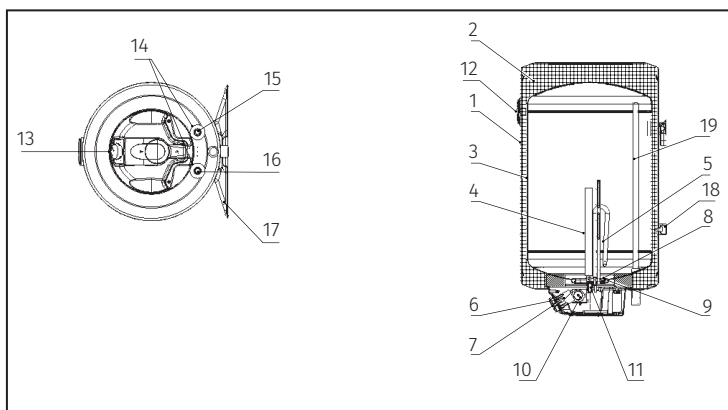


схема 2

1. Тяло
2. Полиуретанова изолация
3. Водосъдържател
4. Магнезиев анод
5. Нагревател с уплътнение
6. Работен термостат
7. Врътка
8. Фланец
9. Уплътнение фланец
10. Термозащита
11. Скоба фланец
12. Термометър
13. Глимка
14. Розетки изводи вода
15. Вход за студена вода
16. Изход за топла вода
17. Планка за стенен монтаж
18. Ограничител за стена
19. Тръба за топла вода

Схема 3 - отнася се за моделите от серии:

Ceramic inox - 50, 80, 100, 120 литра

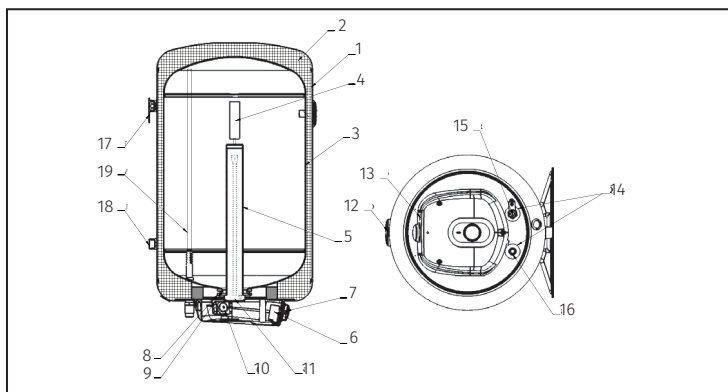
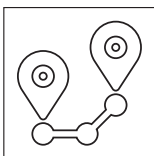


схема 3

1. Тяло
2. Полиуретанова изолация
3. Водосъдържател
4. Нагревател с уплътнение
5. Уплътнение за фланец
6. Фланец
7. Терморегулатор
8. Магнезиев анод
9. Вход студена вода
10. Изход топла вода
11. Розетки изводи вода
12. Глимка
13. Врътка
14. Термометър
15. Планка
16. Ограничител за стена
17. Тръба за топла вода

TEDAN



София 1592,
бул. "Проф. Цветан Лазаров" N50



+359 2 404 9000
+359 883 710 510



service@tedanbg.com



www.tedan.bg