

TEDAN

Инструкция за инсталация, използване и
поддръжка на електрически лири за баня
Ellen / Loren

1. Важна информация
- Гаранцията на радиатора /towel rail/ не покрива повреди причинени от неспазване на тези инструкции.
- Моля прочетете тези инструкции преди да инсталирате и използвате уреда за пръв път.
- Моля проверете дали напрежението указано на информационната табела отговаря на Вашето захранване.
- Повърхността на радиатора може да бъде гореща и е необходима внимание , когато малки деца са близо до уреда.
- Внимание: За да се избегнат нещастни случаи с много малки деца , този уред трябва да бъде монтиран така че най ниската нагривана тръба да бъде най-малко 600 мм над пода.
- Преди да се извършва каквато и да било работа вътре в уреда , е необходимо той да бъде изключен от електрическото захранване.
- Използването на този електрически радиатор е забранено на места където има наличие на газове, експлозивни или запалими обекти.
- Радиаторът не трябва да бъде монтиран точно под електрически контакт.
- Уредът трябва да бъде монтиран така , че всеки , който използва банята или душа , да не може да докосва управляващите бутони.
- Монтажът трябва да бъде извършван при спазване на текущите електрически норми.
- Изводите за захранване не трябва да се допират до повърхността на радиатора.
- Ако захранващите изводи на радиатора са повредени те трябва да бъдат сменени само от лице оторизирано от производителя , тъйкато са необходими специализирани инструменти.
- При наличие във въздуха на дим , прах или други замърсители , във времето може да бъде променен цвета на стените и повърхностите около радиатора.
- Всички модели са с включено защитно устройство.То ще прекъсне ако по някаква причина радиаторът се повреди. Ако се задейства защитното устройство , радиаторът следва да бъде ремонтиран от оторизирано от производителя лице.

2.Инструкция за монтаж

Лирата е предвидена да работи само във вертикална позиция и да е закрепена за стена , никога не са таван. Закрепването за стената се извършва чрез снабдените скоби , включени в комплекта според шаблона.

МОНТАЖ НА СТЕНА серия LOREN

Електрическата лира е оборудвана със следните елементи:

- 4 куки за окачване на лирата (фиг. 1).



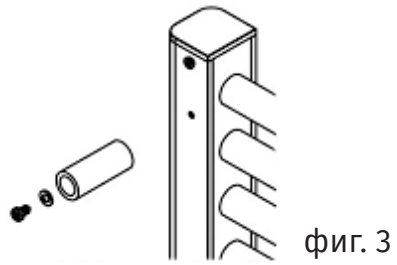
фиг. 1

1. Поставете монтажния шаблон на минимална препоръчителна височина на 1m от пода, където ще поставите лирата.
2. Маркирайте местоположението на 4-те дупки на стената.
3. Направете четири отвора за монтаж на дюбелите.
4. Поставете на стената опорите с най-голям диаметър (ф26) (както е показано на фигурата) с 4-те винта и 4-те съответните шайби (фиг. 2).



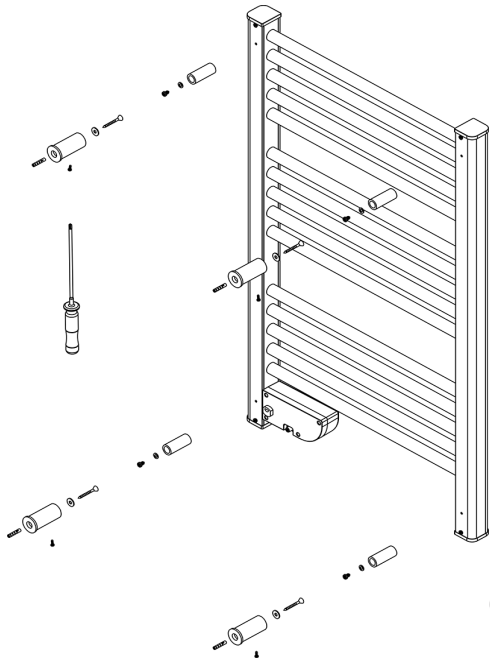
фиг. 2

5. Монтирайте скобите с по-малък диаметър (ф19) на устройството с 4 винта М4 и 4 М4 шайби съгласно фигура 3.



фиг. 3

6. Поставете скобите (ф19), фиксирани към уреда, в скобите (ф26), закрепени към стената, и затегнете винта, фиксиращ скобата към стената, както е показано на фигури 4 и 5.

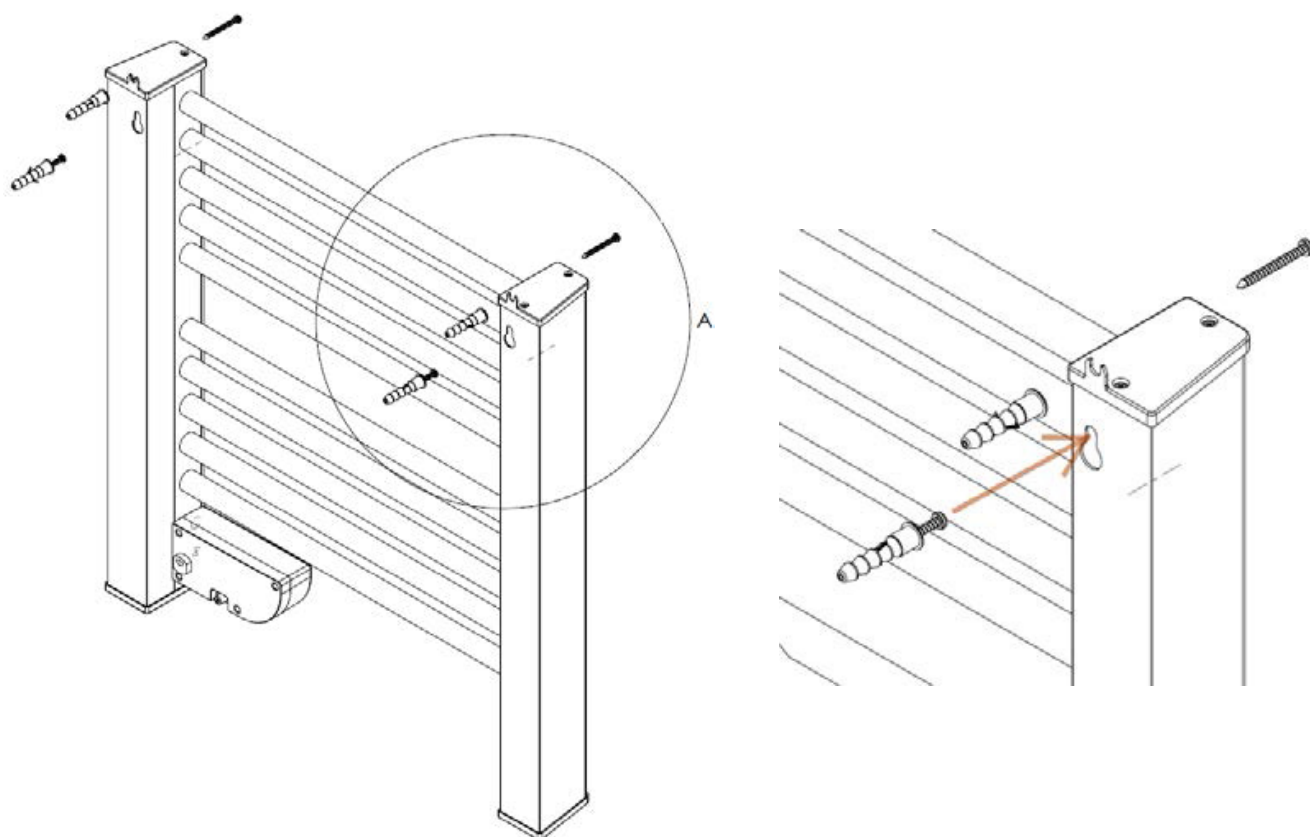


фиг. 4



фиг. 5

МОНТАЖ НА СТЕНА серия ELLEN



ЕКСПЛОАТАЦИЯ

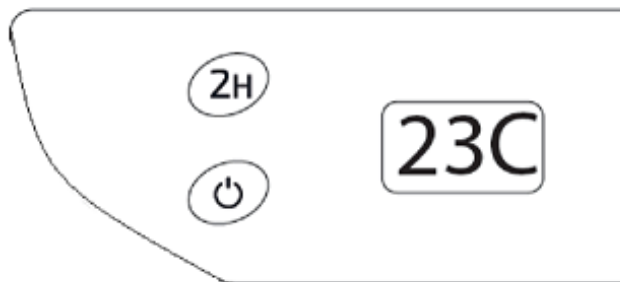
Режимът на отопление.

Натиснете бутона за свързване, за да активирате уреда в режим на отопление. Електрическата лира ще работи непрекъснато, докато не го изключите.

Режим "Сушене на кърпи".

Натиснете бутона "2H". Уредът ще работи в режим за затопляне на кърпи за 2 часа и след това автоматично ще се изключи.

Забележка: екранът на устройството винаги показва температурата на околната среда.



ТЕРМИЧНА БЕЗОПАСНОСТ

В случай на прегряване, уредът автоматично прекъсва работата на уреда и ще продължи работа, когато се охлади.

ПОДДРЪЖКА

Този отоплителен уред изисква редовна поддръжка, за да се гарантира неговото добро състояние. Винаги изключвайте уреда преди всяка операция по почистване или поддръжка.

Оставете го да се охлади преди почистване

Почистете лирата с мека и влажна кърпа

Не използвайте почистващи препарати като разтворители, абразивни продукти или други химически продукти за почистване на уреда.

Никога не потапяйте устройството във вода или друга течност.

Техническа спецификация

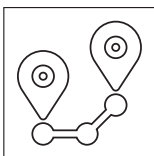
Модел	LOREN	LOREN
Мощност	500W	750W
Напрежение	230 V~	230 V~
Височина	829	1110
Дебелина	100	100
Ширина	505	505
Тегло	2.90	4.10
Изолация	Class II	Class II
IP	IP24	IP24
Работна честота	50 Hz	50 Hz

Модел	ELLEN
Мощност	300W
Напрежение	230 V~
Височина	550
Дебелина	100
Ширина	535
Тегло	2.70
Изолация	Class II
IP	IP24
Работна честота	50 Hz



Този символ показва, че уредът не трябва да се третира като битов отпадък при изхвърляне. Вместо това, трябва да бъде предаден на оторизиран събирателен център за рециклиране на електрически и електронни уреди. При правилно изхвърляне на този уред, ще бъдат избегнати потенциални рискове за здравето и неблагоприятни последици за околната среда. Санкциите за неспазване на тези процедури по изхвърляне са установени в местното законодателство.

TEDAN



София 1592,
бул. "Проф. Цветан Лазаров" N50



+359 2 404 9000
+359 883 710 510



service@tedanbg.com



www.tedan.bg