A decorative horizontal bar consisting of a dark blue segment on the left and a red segment on the right.

**ИНСТРУКЦИИ ЗА ИНСТАЛАЦИЯ, ИЗПОЛЗВАНЕ
И ПОДДРЪЖКА НА
ЕЛЕКТРИЧЕСКИ КОНВЕКТОР**

CVT E

Тази инструкция трябва да бъде прочетена внимателно и запазена за бъдещи справки. Спазвайте всички указания от стикерите залепени върху уреда.

08/2019

ОБЩИ ПРЕДУПРЕЖДЕНИЯ

- Тази инструкция е съставна част от уреда. Той следва да се съхранява грижливо в близост до уреда, дори ако последният бъде прехвърлен на нов собственик или потребител и/или преместен на друго място.
- Внимателно прочетете инструкциите и предупрежденията, съдържащи се в този наръчник. Те предоставят важна информация за безопасното инсталиране, употреба и поддръжка на вашия нов уред.
- Инсталирането е задължение на купувача и трябва да бъде извършено от компетентно лице в съответствие с инструкциите, съдържащи се в населеното място.
- Използването на уреда за цели, различни от посочените, е строго забранено. Производителят и вносителя, няма да носи отговорност за никакви щети, причинени от неточна, неправилна или неразумна употреба или от неспазване на инструкциите, изложени в настоящото.
- Неправилното инсталиране може да причини телесна повреда, имуществени щети и наранявания; производителят не носи отговорност за такива щети.
- Инсталирането, поддръжката и всички други намеси трябва да бъдат осъществени от компетентно лице в пълно съответствие с приложимите законови разпоредби и инструкциите, предоставени от производителя.
- Съхранявайте всички опаковъчни материали (скоби, полиетиленови плिकове, полистиролова пяна и др.) извън достъпа на деца, тъй като са опасни.
- Този уред не е предвиден да бъде използван от лица (включително деца) с намалени физически и сетивни способности или лица без опит и познания, освен ако не са контролирани от лица, отговарящи за тяхната безопасност, за да бъде сигурно, че няма да си играят с уреда.
- Всички ремонтни дейности, трябва да се извършат само от компетентно лице, използвайки единствено оригинални резервни части.
- За да се избегне опасно покачване на температурата, тя се настройва от оперативен термостат, който играе ролята на предпазно устройство, което може да се нулира.
- Електрическо свързване на уреда, трябва да бъде извършено в съответствие с инструкциите, предоставени в съответния образец.
- В близост до уреда не трябва да се поставят запалими материали

ВНИМАНИЕ: НЕ ПОКРИВАЙТЕ УРЕДА, ЗА ДА НЕ ПРЕГРЕЕ

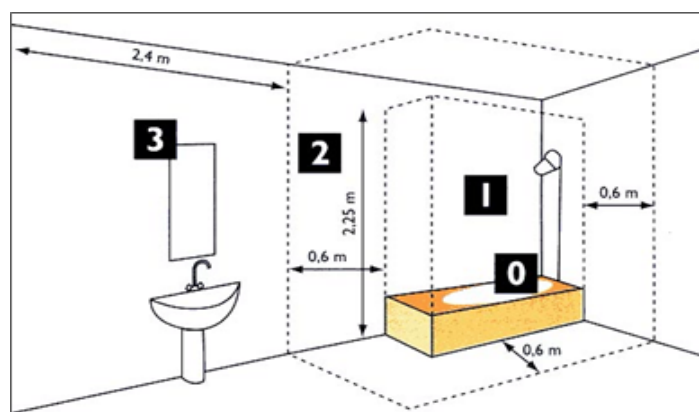
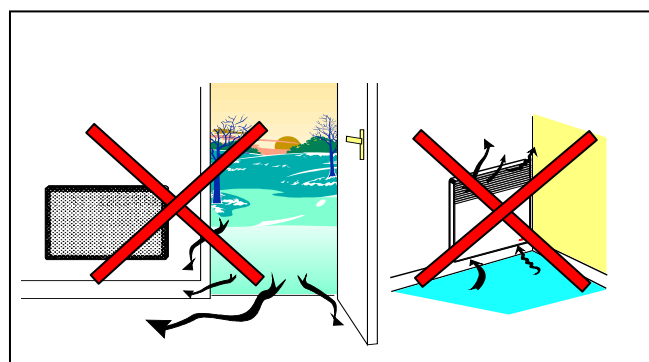
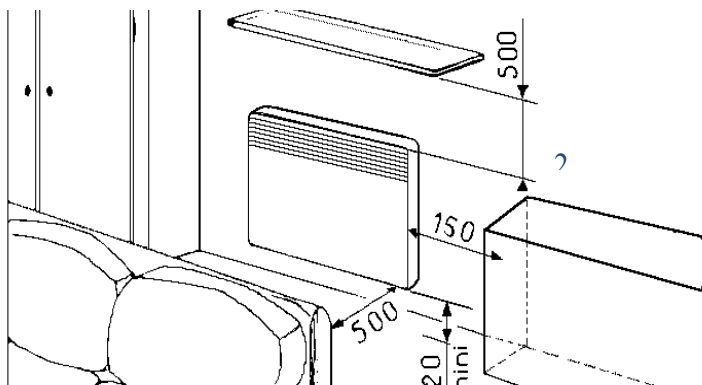
- Не извършвайте действия, свързани с отваряне на уреда, защото се подлагате на риск от: Смърт предизвикана от удар от електрически ток от компонентите под напрежение. Телесна повреда от изгаряния или рани, причинени от остри ръбове или издатини.
- Не трябва да стартирате или спирате уреда просто чрез включване или изключване в електрическата мрежа, защото се подлагате на риск от : Смърт предизвикана от удар от електрически ток от повреден кабел, щепсел или контакт. Не увреждайте захранващ кабел, защото се подлагате на риск от : Смърт предизвикана от удар от електрически ток от оголени жици под напрежение.
- Не увреждайте захранващ кабел, защото се подлагате на риск от : Смърт предизвикана от удар от електрически ток от оголени жици под напрежение.
- Не оставяйте нищо върху уреда, защото се подлагате на риск от : Телесна повреда, предизвикана от предмети, падащи от уреда, поради вибрации. Повреждане на уреда или други предмети под него, поради падане в резултат на вибрациите.
- Не се качвайте върху уреда, защото се подлагате на риск от : Телесна повреда, поради падане на уреда. Повреждане на уреда или други предмети под него, поради падане от мястото, на което е инсталиран.
- Не се опитвайте да почиствате уреда, преди да го изключите от електрическото хранване, защото се подлагате на риск от : Смърт предизвикана от удар от електрически ток от компонентите под напрежение.
- Инсталирайте уреда на стабилна стена, която не е подложена на вибрации, защото се подлагате на риск от шум по време на работа.
- Осъществете всички електрически връзки, използвайки проводници с подходящо сечение, защото се подлагате на риск от : Пожар, предизвикан от преминаване на електрическия ток през кабели с малко сечение.
- Нулирайте всички предпазни и контролни функции, засегнати от някоя намеса, осъществена върху уреда и се уверете, че те работят правилно преди повторна употреба на уреда, защото се подлагате на риск от : Повреда или изключване на уреда, поради неконтролируема операция.
- Не използвайте никакви инсектициди, разтворители или агресивни препарати за почистване на уреда, защото се подлагате на риск от : Повреждане на пластмасовите и боядисаните части.
- Не поставяйте уреда близо до контакти, тръби и други.
- За да избегнете изгаряния, не докосвайте уреда по време на работа.
- Моля, използвайте дръжката (ако има такава), когато пренасяте уреда.
- Не поставяйте кабела под мокета или килима и не позволявайте той да бъде заплаха.
- Включете уреда само в заземен контакт.

- Ако е наранен кабелът, същият трябва да бъде заменен от производителя или от оторизирано лице.
- ВНИМАНИЕ: НЕ ИЗПОЛЗВАЙТЕ ВКЛЮЧВАЩОТО УСТРОЙСТВО КАТО ТАЙМЕР, ЗАЩОТО ТОВА БИ ДОВЕЛО ДО ПРОМЕНИ В ТЕМПЕРАТУРНИЯ РЕЖИМ, КОЕТО Е МНОГО ОПАСНО.
- Не покривайте уреда за да не се получи прегряване.
- При използване се уверете, че е в правилна позиция, в проветриво е сухо помещение.
- Не поставяйте чужди тела в уреда, защото това би довело до пожар, електрически удар или повреда в самия уред.
- Не използвайте удължител, освен ако това не е одобрено от електротехник.
- Не използвайте уреда близо до пердета, горива или силно избухливи вещества, както и лесноразтопими предмети.
- Поставете уреда на не по-малко от 1 м от запалими материали, като мебели, възглавници, дрехи и пердета.
- Не използвайте уреда в помещения използвани за съхранение на горива, бои и други запалими вещества.
- Не използвайте уреда в помещения използвани за съхранение на горива, бои и други запалими вещества.
- Не използвайте уреда навън.



Внимание! Това устройство трябва да бъде заземено. Това устройство може да работи само с помоща на променлив ток и работно напрежение, посочено на табелата с мощността

- Номинален волтаж: 220V-240VAC, 50 Hz
- Защитен клас на кабела: Class I
- Степен на защита IP 24 (Поради това, трябва да се монтира във Зона 2 на фиг. 3, за да се избегне възможността от това контролното табло на конвектора да бъде достигано от човек, който е под душа или във ваната. Спазвайте минималното отстояние, които трябва да се остави при монтирането на отоплителния конвектор).
- Стаен термостат: от 5°C до 35°C



ТЕХНИЧЕСКА ИНФОРМАЦИЯ

МОДЕЛ	МОЩНОСТ [W]	РАЗМЕРИ (мм)	ТЕГЛО [kg]
CVT E 1501	1500	565x445x85	4,6
CVT E 2001	2000	695x445x85	5,9
CVT E 2501	2400	915x445x85	7,0

СТАРТИРАНЕ И ТЕСТВАНЕ НА УРЕДА:

Включете уреда в захранването, за да започне работа.

СТАРТИРАНЕ НА УРЕДА:

Включете уреда в електрозахранването, за да го пуснете в действие.

Натиснете бутон 1, за да включите уреда.

Регулирането на температурата се извършва от специално приспособление.



- Позиция 0 – ИЗКЛЮЧЕН.

- Позиция 1 – 5 °С – поз. Против замръзване.

- Позиция 4 – 20 °С

- Позиция 6 – 30 °С

Запалената лампа означава, че уреда работи



ON and heating



ON but not heating



OFF

ВНИМАНИЕ: След извършване на монтажа, проверете всички връзки. Проверете електроинсталацията: заземяване, съпротивление и поляритет и всички указания от инструкцията.

ВКЛЮЧВАНЕ НА УРЕДА:

Натиснете бутон 1, за да включите уреда.

ВКЛЮЧВАНЕ НА ОТОПЛЕНИЕТО:

Включете отоплението, като завъртите температурния селектор и изберете желаната температура. Скалата е от 5 °С до 35 °С в 5 определени степени (1 – 5 °С; 2 – 10 °С; 3 – 15 °С; 4 – 20 °С; 5 – 25 °С; 6 – 30 °С). Термостата изключва нагревателния елемент, когато е постигната желаната температура и това продължава циклично. Високата степенна чувствителност на термостата (амплитуда +/- 0.1 °С) позволява непрекъснато поддържане на желаната температура и осигурява ниска консумация на ток. Защита против замръзване: Когато регулиращия ключ - термостата е на степен 1, термостата автоматично се включва при падане на околната температура на 4 °С.

ИЗКЛЮЧВАНЕ НА УРЕДА:

Изключете уреда, като натиснете бутон 0.

ВАЖНО:

По време на работа температурата на предния панел може да достигне до 85 С. Не поставяйте нищо върху или около отоплителя, нито между него и стената. Не затапвайте изходите на топлината с пердета или дрехи, за да не се получи прегряване (виж. фиг. 4). Горящи предмети като дърво, хартия или платнени изделия, както и високозапалими вещества, като бензин или аерозоли не трябва да бъдат поставяни наоколо. Изключете отоплителя, ако работите с вещества, които се изпаряват, като лак за паркет или други аерозоли, като паркетин или бензин

ВНИМАНИЕ: Уреда не бива да се поставя в помещения, в които има опасност от взривяване, например в гаражи. Уреда излъчва неприятни миризми когато се включи за първи път, което се дължи на вещества с които се монтира уреда в завода, което не е опасно за живота. Това ще изчезне много бързо. Топлият въздух може да бъде причина за петна на стената, което се забелязва и при другите уреди. Уреда може да бъде отворен само от оторизирано лице и при изключено захранване **МОНТИРАНЕ:**

ПОДДРЪЖКА(за компетентни лица)

ВНИМАНИЕ : Следвайте общите предупреждения и стандарти за безопасност, посочени в началото на ръчника и се придържайте към инструкциите при всякакви обстоятелства..

Всички дейности по поддръжката и посещения за обслужване, трябва да се осъществяват от компетентно лице (което притежава уменията, изисквани от приложимите действащи стандарти). Преди да се обърнете към обслужващия сервиз, проверете дали проблемът не се дължи на липса на вода или захранване.

ИНСТРУКЦИИ ЗА ИНСТАЛИРАНЕ

Уредът е предназначен за монтаж в жилищни помещения. Моля, попитайте Вашия дистрибутор преди да го използвате за други цели. Панелният конвектор трябва да бъде монтиран съобразно с нормалната търговска практика и в съгласие със законодателството на съответната страна. (Директивите за електричество на ЕО).

Ако покритието на стената, за която ще се извършва закрепването е пяна, разстояние със същата дебелина трябва да бъде оставено под подпората на панелния конвектор за да се избегне възможно разместване на настройките на регулатора.

Не монтирайте панелния конвектор:

Там където има тяга, за да не се осуетят контролните настройки. (например под вентилатор)

Под източник на захранване (контакт)

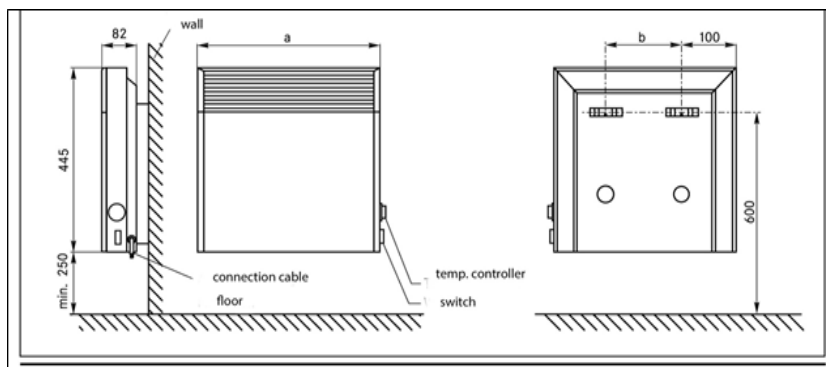
Препоръчва се вертикалните уреди да не се монтират на височина 1000 м. Ако уредът се монтира на височина над морското равнище, загубата на температура ще се повиши с 10°C.

Забранено е хоризонталното монтиране на вертикални отоплителни уреди.

Тези инструкции са неделима част от уреда и трябва винаги да се пази от собственика. Ако уреда бъде продаден, предайте я на новият собственик. Уреда е снабден с щепсел и може да бъде включен в обикновен контакт. Проектиран е да работи при 230 V променлив ток.

МОНТИРАНЕ:

- Монтирайте уреда така, че никакви запалими вещества да не могат да го достигнат.
- Да се монтира на стена, която може да издържи на нагряване до 90 C.
- Монтирайте уреда на 25 см от земята. При монтажа да е на най-малко 10 см от дървени мебели или други. Прозорци или наклонени тавани трябва да са на най-малко 50 см от отоплителя. Ако го монтирате в баня, трябва да е невъзможно, той да бъде в обсега на действие на ползващият душа. Когато го монтирате спазвайте размерите на фиг.5, както и останалите инструкции. Пробийте два отвора по 7 мм и монтирайте съответните дюбели. Завийте два винта 4 x 25 мм, като подържате 1-2 мм между винта и стената. Закачете уреда на монтажните планки, които се намират на гърба на отоплителя и го натиснете наляво докато спре. Затегнете левият винт през отоплителната решетка. Така уредът е подсигурен от случайно демонтиране.



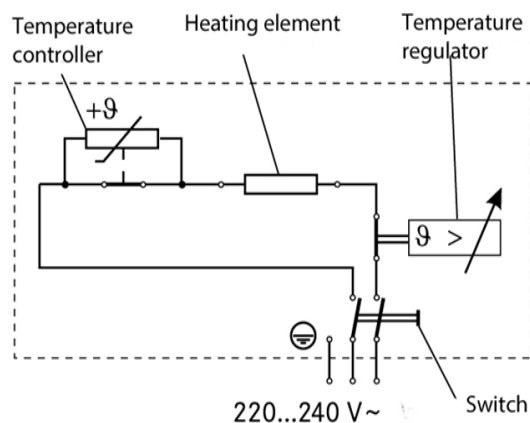
Забележка: Не използвайте уреда подвижен или монтиран на отляти или заварени крака, с изключение на фабричните такива

Внимание: Не монтирайте уреда под контакти. Той е проектиран да работи само вътре

ЕЛЕКТРИЧЕСКА ИНСТАЛАЦИЯ:

- Уредът е проектиран да работи на 220 V - 240 V променлив ток. Всички електроинсталационни работи в частност мерките за защита, трябва да са в съответствие с местните правила, на съответния доставчик
 - ЕЛЕКТРИЧЕСКИЯТ МОНТАЖ МОЖЕ ДА СЕ ИЗВЪРШИ САМО ОТ КОМПЕТЕНТНО ЛИЦЕ. ПРИ НИКАКВИ ОБСТОЯТЕЛСТВА НЕ СЕ ОПИТВАЙТЕ ДА ПОПРАВЯТЕ УРЕДА: ВИНАГИ СЕ ОБРЪЩАЙТЕ КЪМ КОМПЕТЕНТНО ЛИЦЕ.
 - Посочените данни и спецификации не са обвързващи, а производителя или пускащият продукта на пазара си запазва правото да прави всякакви изменения, които може да се наложат, без предварително уведомяване.
 - Уредът е проектиран да работи с твърди връзки. Поради това е необходимо да са свърже с твърди връзки, а кабела да е извън уреда.
H05-VVF 3 x 1 mm² (500 W – 1000 W)
H05 VVF 3 x 1,5mm² (1500 W – 2000 W)
H05 VVF 3 x 2 mm² (2300 W – 2400 W)
- Постоянните кабели не трябва да се свързват директно с уреда. Ако електроинсталацията е направена за отделен уред, то тогава има 3 мм разстояние между кабелите.
Вид окачване на уреда: Type Y acc. to VDE 0700 Part 1.
Ако кабелът е наранен, той може да бъде заменен само от КОМПЕТЕНТНО лице.
Минималното разстояние от уреда до контакта е най-малко 10 см. Кабелът на трябва да се допира до уреда.

ДИАГРАМА НА СВЪРЗВАНЕ



ИНСТРУКЦИИ ЗА ПОТРЕБИТЕЛИТЕ

ВНИМАНИЕ: Следвайте общите предупреждения и стандарти за безопасност, посочени в началото на наръчника и се придържайте към инструкциите при всякакви обстоятелства.

ВНИМАНИЕ: Строго се забранява потребител да извършва каквато и да било рутинна или извънредна поддръжка.

Почистете след изключване на захранването с леко навлажнена кърпа, като използвате много слаби почистващи препарати.

Този наръчник е много важен и трябва да бъде пазен винаги. Предайте наръчника на евентуален следващ собственик на отоплителя.

МЯСТО ЗА ИЗХВЪРЛЯНЕ НА ОТПАДЪКА

• Този уред е маркиран в съответствие с „НАРЕДБА за излязлото от употреба електрическо и електронно оборудване“.

• Когато сте се погрижили, след изчерпване на работния му ресурс, този уред да бъде изхвърлен по правилния начин, Вие ще помогнете за предотвратяване на възможни негативни последствия за околната среда и здравето на хората, които в противен случай може да бъдат предизвикани от неправилното изхвърляне.



Този символ върху уреда или върху документите, приложени към уреда показва, че този уред не бива да се третира, като битов отпадък. Вместо това той трябва да се предаде в специализиран пункт за рециклиране на електрическото и електронно оборудване. При изхвърлянето му спазвайте местните норми за изхвърляне на отпадъци. За по-подробна информация за третирането, възстановяването и рециклирането на този уред се обърнете към Вашата местна градска управа, към Вашата служба за изхвърляне на битови отпадъци или към магазина, от който сте закупили уреда.

Tedan
be different



**София, бул. “Проф.
Цветан Лазаров” 50**



+359 88 531 0311



office@tedanbg.com



www.tedan.bg