

TEDAN

Инструкция за инсталация, използване и поддръжка на електрически водонагреватели

серия Standard enamel / inox

серия Praktik enamel / inox

серия Slim enamel / inox

серия Comby enamel / inox

серия Ceramic inox

серия Classic enamel вертикален монтаж

серия Classic enamel хоризонтален монтаж

Инструкцията се отнася за следните модели бойлери:

MB Standard enamel (EZV) - 30, 50, 80 литра

MB Standard inox (EZV E2I / E23I) - 30, 50, 80 литра

MB Praktik enamel (MB) - 50, 80, 100, 120 литра

MB Praktik inox (MB E2I / E23I) - 50, 80, 100, 120 литра

MB Slim inox (MS RI) - 30, 50, 80 литра

MB Comby enamel PKL / PKD - 80, 120 литра

MB Comby inox KL / KD - 80, 100, 120 литра

MB Ceramic KGi - 50, 80, 100, 120 литра

MB Classic (EZV P3) - 50, 80 литра

EZV - Електрически водосъдържател

E2I - Водосъдържател от неръждаема стомана, 2kW нагревател, 2 термостата

E23I - Водосъдържател от неръждаема стомана, 3kW нагревател, 2 термостата

PKL - Лява серпентина, емайлиран водосъдържател

PKD - Дясна серпентина, емайлиран водосъдържател

KL - Лява серпентина, водосъдържател от неръждаема стомана

KD - Дясна серпентина, водосъдържател от неръждаема стомана

KGi - Керамичен нагревател, водосъдържател от неръждаема стомана

P3 - Управление с копче ON / OFF и вграден пръчковиден термостат

Тази инструкция трябва да бъде прочетена внимателно и запазена за бъдещи справки. Спазвайте всички указания от стикерите залепени върху уреда.

Последна редакция 01/2022

1. ОБЩИ ПРЕДУПРЕЖДЕНИЯ

- Тази инструкция е съставна част от уреда. Тя следва да се съхранява грижливо в близост до уреда, дори ако последният бъде прехвърлен на нов собственик или потребител и/или преместен на друго място.
- Внимателно прочетете инструкциите и предупрежденията, съдържащи се в този наръчник. Те предоставят важна информация за безопасното инсталиране, употреба и поддръжка на Вашия нов уред.
- Инсталирането е задължение на купувача и трябва да бъде извършено от компетентно лице в съответствие с инструкциите.
- Използването на уреда за цели, различни от посочените, е строго забранено. Производителят не носи отговорност за никакви щети, причинени от неточна, неправилна или неразумна употреба или от неспазване на инструкциите, изложени в настоящото.
- Неправилното инсталиране може да причини телесна повреда, имуществени щети и наранявания; производителят не носи отговорност за такива щети.
- Инсталирането, поддръжката и всички други намеси трябва да бъдат осъществени от компетентно лице в пълно съответствие с приложимите законови разпоредби и инструкциите, предоставени от производителя.
- Съхранявайте всички опаковъчни материали (скоби, полиетиленови пликове, полистиролава пяна и др.) на място недостъпно за деца, тъй като са опасни.
- Този уред не е предвиден да бъде използван от лица (включително деца) с намалени физически и сетивни способности или лица без опит и познания, освен ако не са контролирани от други лица, които да отговарят за тяхната безопасност, за да бъде сигурно, че първите няма да си играят с уреда.
- Всички ремонтни дейности, трябва да се извършват само от компетентни лица, използвайки единствено оригинални резервни части.
- Строго се забранява уредът да се докосва, докато сте боси, с мокри ръце или крака.
- За да се избегне опасно покачване на температурата, тя се настройва от оперативен термостат, който играе ролята на предпазно устройство, което може да се нулира.
- Електрическото свързване на уреда, трябва да бъде извършено в съответствие с инструкциите, предоставени в съответния образец.
- В близост до уреда не трябва да се поставят запалими материали.
- Обезопасителният елемент предпазва от превишаване на налягането, в случаите, в които се доставя с уреда, не трябва да се настройва ръчно и следва да се заменя с други подходящи, когато не съответства на действащите норми и закони.
- Електрическите водонагреватели работят с налягането от водопровода. Уредите са произведени съгласно действащите стандарти и са тествани и сертифицирани от упълномощени лаборатории.

2. СТАНДАРТИ ЗА ОБЩА БЕЗОПАСНОСТ

- Не извършвайте действия, свързани с отваряне на уреда, защото се подлагате на риск от: Смърт предизвикана от удар от електрически ток от компонентите под напрежение. Телесна повреда от изгаряния или рани, причинени от остри ръбове или издатини.
- Не трябва да пускате или спирате уреда просто чрез включване в или изключване от електрическата мрежа, защото се подлагате на риск от : Смърт предизвикана от удар от електрически ток от повреден кабел, щепсел или контакт.
- Не увреждайте захранващ кабел, защото се подлагате на риск от : смърт предизвикана от удар от електрически ток от оголени жици под напрежение.
- Не оставяйте нищо върху уреда, защото се подлагате на риск от : телесна повреда, предизвикана от предмети, падащи от уреда, поради вибрации. Повреждане на уредът или други предмети под него, поради падане в резултат на вибрациите.
- Не се качвайте върху уреда, защото се подлагате на риск от : телесна повреда, поради падане на уреда. Повреждане на уреда или други предмети под него, поради падане от мястото, на което е инсталиран.
- Не се опитвайте да почиствате уреда, преди да го изключите от електрическото захранване, защото се подлагате на риск от : Смърт предизвикана от удар от електрически ток от компонентите под напрежение.
- Монтирайте уреда на стабилна стена, която не е подложена на вибрации, защото се подлагате на риск от шум по време на работа.
- Осъществете всички електрически връзки, използвайки проводници с подходящо сечение, защото се подлагате на риск от : Пожар, предизвикан от преминаване на електрическия ток през кабели с малко сечение.
- Нулирайте всички предпазни и контролни функции, които са били променяни и се уверете, че те работят правилно преди повторна употреба на уреда, защото се подлагате на риск от: повреда или изключване на уреда, поради неконтролируема операция.
- Преди работа, изпразнете всички компоненти, които могат да съдържат гореща вода, като източите бойлера, ако е необходимо, защото се подлагате на риск от: Телесна повреда, причинена от изгаряния.
- Отстранявайте котления камък от нагревателя съгласно инструкциите, предоставени в „данни за безопасност“ на използвания уред, като проветрявате помещението, носите защитно облекло, избягвайте комбинирането на различни продукти и защитавате уреда и заобикалящите го предмети, защото се подлагате на риск от: Телесна повреда, поради контакт на кожата или очите с киселинни субстанции, вдишване или поглъщане на вредни химически вещества. Увреждане на уреда и заобикалящите ги предмети, поради корозия, причинена от киселинни субстанции.
- Не използвайте никакви инсектициди, разтворители или агресивни препарати за почистване на уреда, защото се подлагате на риск от: Повреждане на пластмасовите и боядисаните части.

3. ТЕХНИЧЕСКА ИНФОРМАЦИЯ

Схема 1 - отнася се за моделите от серии:
Standard enamel 2kW - 30, 50, 80 литра
Praktik enamel 2kW - 50, 80, 100, 120, 150 литра
Slim enamel 2kW - 50, 80 литра
Classic enamel вертикален / хоризонтален - 50, 80 литра

Схема 1

1. Тяло
2. Полиуретанова изолация
3. Водосъдържател
4. Нагревател с уплътнение
5. Уплътнение за фланец
6. Фланец
7. Терморегулатор
8. Магнезиев анод
9. Вход студена вода
10. Изход топла вода
11. Розетки изводи вода
12. Глимка
13. Врътка
14. Термометър
15. Планка
16. Ограничител за стена
17. Тръба за топла вода

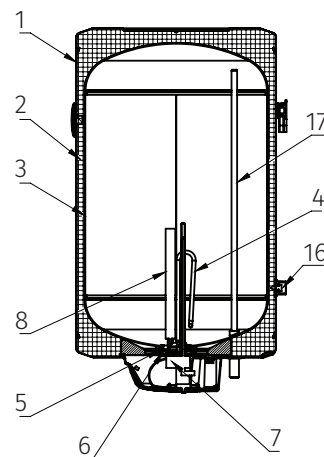
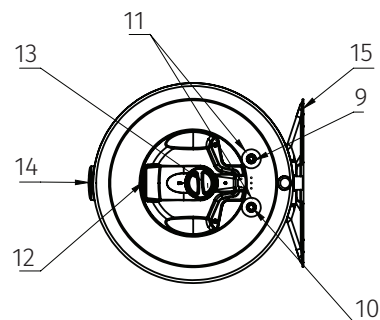
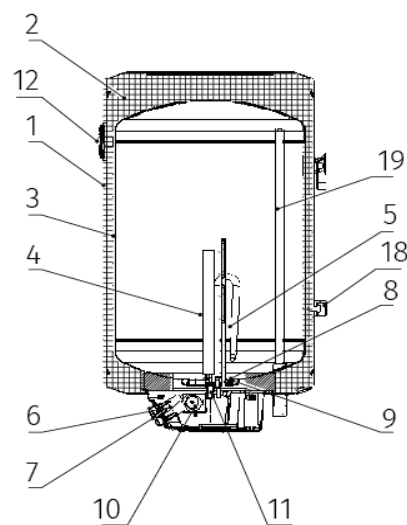
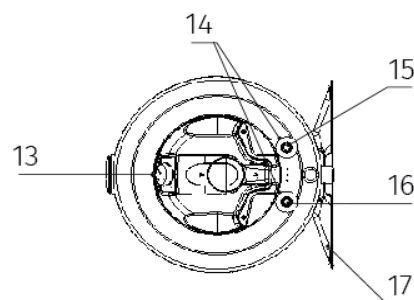


Схема 2 - отнася се за моделите от серии:
Standard inox - 30, 50, 80 литра
Praktik inox - 50, 80, 100, 120, 150 литра
Slim inox - 50, 80 литра
Comby KL / KD inox - 80, 100, 120 литра
Comby PKL / PKD enamel - 80, 120 литра
Ceramic inox - 50, 80, 100, 120 литра

Схема 2

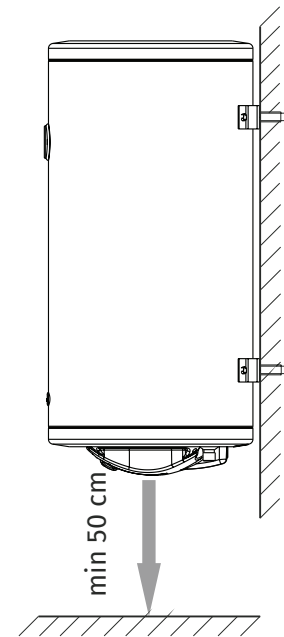
1. Тяло
2. Полиуретанова изолация
3. Водосъдържател
4. Магнезиев анод
5. Нагревател с уплътнение
6. Работен термостат
7. Врътка
8. Фланец
9. Уплътнение фланец
10. Термозащита
11. Скоба фланец
12. Термометър
13. Глимка
14. Розетки изводи вода
15. Вход за студена вода
16. Изход за топла вода
17. Планка за стенен монтаж
18. Ограничител за стена
19. Тръба за топла вода



Водосъдържателят е изолиран с качествена полиуретанова изолация, която задържа топлината за по-дълго време. Емайлираните резервоари са добре защитени от корозия чрез магнезиевия анод. Електрическите водосъдържатели са снабдени с биметален термометър. Той показва достигнатата температура.

4. МОНТАЖ (квалифициран персонал)

ЗАБРАНЕНО!!! Забранено е свалянето на планката за окачване от корпуса на бойлера! При случай на демонтаж на планката за окачване Производителят, Вносителят и Дистрибуторът не носят отговорност при настъпили инциденти с уреда и/или деформации!!!



ВНИМАНИЕ: Спазвайте общите предупреждения и стандарти за безопасност, посочени в началото на инструкцията и се придържайте към всички дадени инструкции при всякакви обстоятелства.

ВНИМАНИЕ: Уредът е тежък, работете внимателно.

- Монтажът и настройването на бойлера, трябва да се извършва от компетентно лице, в съответствие с приложимите действащи стандарти, както и всички разпоредби, заложи от местните власти и органите по общественото здравеопазване.

- Монтирайте уреда в стая, където ще е защитен от измръзване. Ако уредът се повреди поради подмяна или неправилно монтиране на предпазния клапан, гаранцията отпада.

- Уверете се, че стената, на която е монтиран уредът може да издържи неговата тежест, когато се напълни с вода.

- Ако уредът ще се монтира в помещение, където температурата в него е по-висока от 35°C, то трябва да се осигури вентилация на помещението.

- Местните стандарти може да включват ограничения по отношение на инсталирането в баня. Следователно трябва да се придържате към минималните разстояния, предвидени

в приложимите действащи стандарти. Уредът трябва да бъде инсталиран възможно най-близо до мястото на употреба, за да се ограничи топлинното разсейване по тръбите. Оставете свободно разстояние от поне 50 см., за да осигурите достъп до електрическите компоненти и по този начин ще улесните дейностите по поддръжката.

- Всички модели електрически водосъдържатели се монтират на стената чрез 2 или 4 болта или куки с диаметър 12 мм минимум. По-тънките стени трябва да бъдат подсилени преди да се извърши окачването на уреда.

- Уредът трябва да бъде монтиран абсолютно вертикално, за да се осигури неговата идеална устойчивост, с достъп до ел. частта и предпазния клапан. Осигурете достъп до части, които може да се наложи да бъдат подменени.

4.1 Свързване с водопровода

Всички водопроводни тръби трябва да бъдат почистени преди свързване. Тръбата за студената вода е обозначена със син цвят, а тази за топлата - с червен цвят. Това трябва да се вземе под внимание при свързването на уреда към водозахранването. При свързването не трябва да се използват месингови фитинги, които да са в директен контакт с изводите на водосъдържателя.

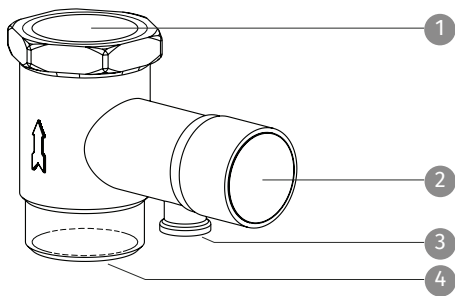
ВНИМАНИЕ: На всеки електрически водонагревател трябва да се инсталира нов обезопасителен елемент, който отговаря на валидните норми в Европа EN 1487 - максимално налягане 7 bar. Обезопасителният елемент трябва да се предпазва от замръзване. Не бива да има пречки (хидравлични приставки) между обезопасителния елемент и подаването на студена вода, защото това би довело до елиминиране на действието на уреда. Ако налягането във водопровода е по-високо от 5 bar (0.5 MPa), необходимо е да се използва редуктор на налягането (обезопасителен елемент): спирателен вентил, възвратен вентил, контролен механизъм за възвратния вентил, предпазен вентил и изключващо устройство на водното налягане (не е част от комплектацията на уреда). Обезопасителният елемент трябва да се проверява на всеки две седмици. Натиснете или отвийте буталото и ако потече вода от връщащата тръба, означава, че той работи. Този клапан предпазва от изтичане на водата при спиране на водозахранването и от превишаване на налягането във водопроводната инсталация. При инсталиране на нагревателя към водопровода използвайте само нови елементи. Използваните тръби трябва да издържат на температура 100°C и налягане 10 bar (1MPa).

Осигурителният елемент се монтира на входа на студената вода.

Изпускателно устройство, трябва да бъде свързано с изпускателната тръба, която да има диаметър равен поне на този на свързката на оборудването. Използвайте фуния, която създава въздушен отговор от поне 20 мм и дава възможност за визуални проверки, така че в случай на задействане на предпазното устройство, да не бъдат причинени телесни повреди, щети на имуществото или нараняване на животни. Вносителят не носи отговорност за такива щети. Свържете входа на предпазното устройство за налягането със студената вода посредством гъвкава тръба, като използвате, ако е необходимо, спирателен вентил. При закрепване на предпазното устройство за налягането, не трябва да се презатяга и да се променя. Нормално е по време на фазата на загряване на водата от крана да капе вода; за тази цел е необходимо да свържете отводнителния канал, който трябва винаги да бъде изложен на атмосферата, с наклонена надолу канализационна тръба (за да не замързне водата в нея). Ако налягането на системата е близо до калибрираното налягане на вентила, ще трябва да поставите редуктор на налягането далеч от уреда. Експлоатацията на водонагревателя се влияе от действието на галваничната антикорозионна система; следователно, той не може да се използва, когато твърдостта на водата е постоянно под 12°F. Наличието на особено твърди води обаче ще доведе до значително и бързо натрупване на котлен камък в уреда, с последващо намаляване на ефективността му и увреждане на електрическия нагревателен елемент. Всички инструкции в това ръководство са валидни и за термоелектрическите модели. Входната точка на топлообменника е обозначена с червено, докато изходящата със синьо. При свързване към системата, моля монтирайте две кранчета. Кранчето, монтирано на червената точка на топлообменника или по-лесно достъпното от двете, ще служи за изключване на уреда от инсталацията, когато тя не работи.

Тези бойлери могат да работят сами или заедно с други уреди. Нагревателите с топлообменник не могат да бъдат използвани за отопление, ако температурата на флуида е по-висока от 110 °С.

4.2 Възвратно-изпускателен клапан



- 1 Вход студена вода в бойлера
- 2 Върток за източване на водата и проверка работата на клапана
- 3 Отвор за източване на водата
- 4 Вход студена вода от водопровода

4.2 Свързване с електрозахранване

Преди извършване на каквито и да било действия, изключете уреда от електрическата мрежа, използвайки външния ключ. За по-голяма безопасност, осигурете контрол на електрическата система от квалифицирано лице, за да се уверите, че отговаря на приложимите действащи стандарти, тъй като производителят на уреда няма да поеме отговорност за никакви щети, причинени от липсата на заземяване на системата или неизправности в електроснабдяването.

Проверете дали системата е подходяща за максималната мощност, консумирана от водонагревателя (моля направете справка в табелата с данни) и дали напречното сечение на електрическите свързващи кабели е подходящо и отговаря на действащите закони. Използването на разклонители, удължители или адаптери е строго забранено. Строго се забранява използването на тръби от водопроводната, отоплителната и газовата система за заземяване на уреда.

Свържете електрическия водонагревател посредством твърд кабел със сечение 2.5 мм² (4 мм² при мощност > 3700 W), чрез одобрената електрическа схема. Уредът трябва да бъде заземен, а заземяващият кабел да бъде обозначен.

Преди да свържете захранващия кабел, развийте двата винта и премахнете защитния капак на уреда. В комплекта не се включва прекъсвач за спиране на електрозахранването на уреда. Включен е само изолиращ елемент на полюсите. Това означава, че такъв прекъсвач трябва да е включен в електрическата инсталация.

Инсталацията трябва да има на входа на уреда двуполусен прекъсвач. Ако кабелите имат изолационни материали, ел. контакторите трябва да бъдат защитени с 30 mA дефектнотокова защита срещу утечки, съгласно действащите стандарти.

Схема 1 - отнася се за моделите от серии:

Standard enamel - 30, 50, 80 л

Praktik enamel - 50, 80, 100, 120, 150 л

Slim enamel - 50, 80 л

Comby PKL/PKD enamel - 80, 120 л

- 1. Защита
- 2. Нагревател
- 3. Лустер клемма
- 4. Глимка
- 5. Термостат

L- Фаза

N - Нула

⏏ - Заземяване

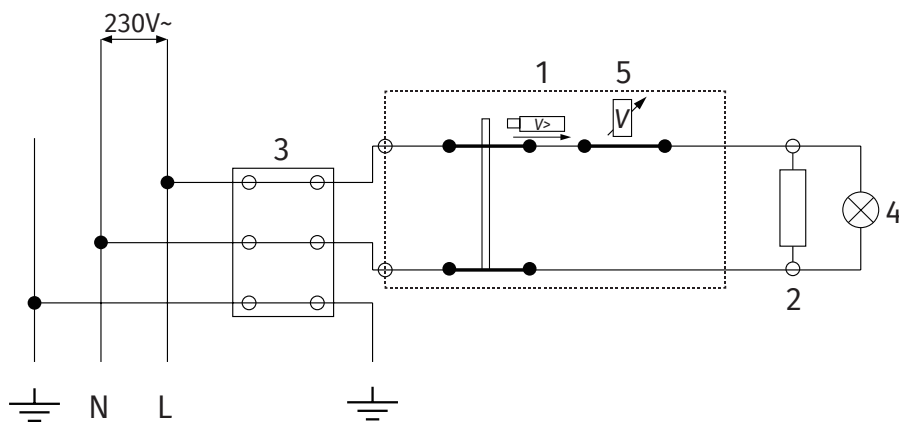


Схема 2 - отнася се за моделите от серии:

Standard inox - 30, 50, 80 литра

Praktik inox - 50, 80, 100, 120, 150 литра

Slim inox - 50, 80 литра

Comby KL / KD inox - 80, 100, 120 литра

- 1. Термостат
- 2. Защита
- 3. Нагревател
- 4. Глимка
- 5. Лустер клемма

L- Фаза

N - Нула

⏏ - Заземяване

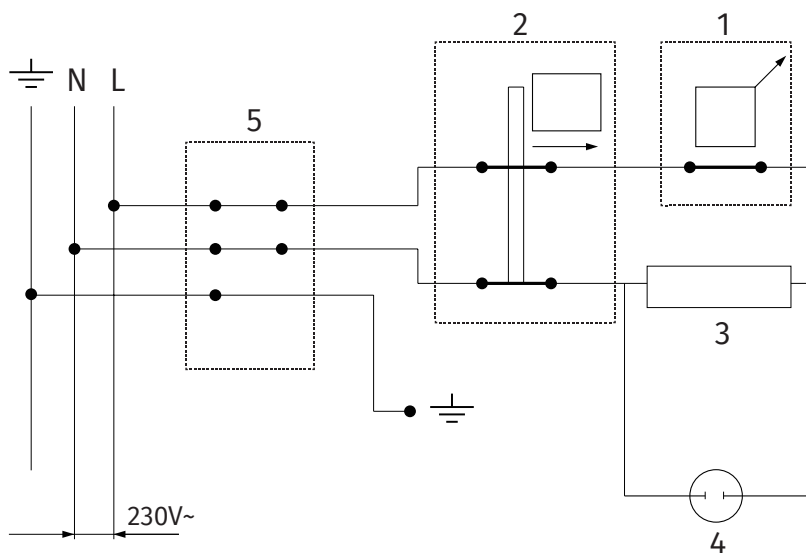
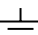
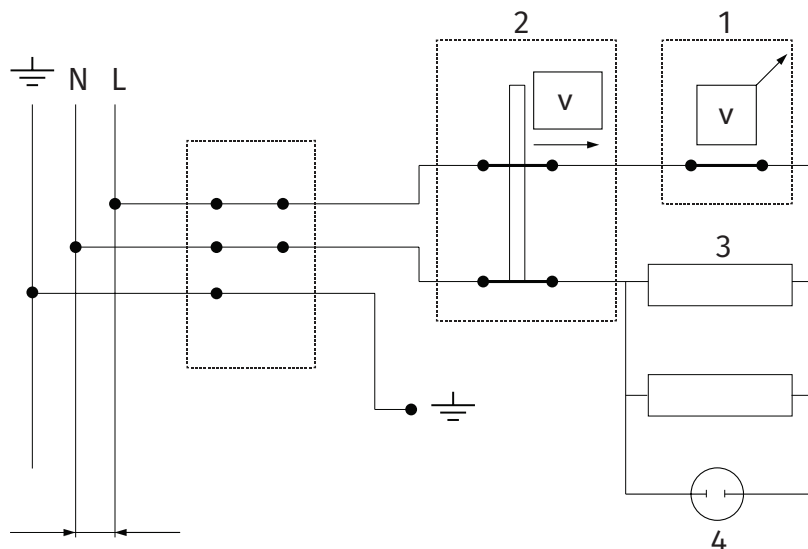


Схема 3 - отнася се за моделите от серии:
Ceramic inox - 50, 80, 100, 120 л

- 1. Термостат
- 2. Защита
- 3. Нагревател
- 4. Глимка
- L- Фаза
- N - Нула
-  - Заземяване



ВНИМАНИЕ! Преди ремонт на уреда, той трябва да се изключи от захранването.

4.3 Включване и тестване на уреда

След свързването с водопровода и електричеството, уредът е готов за употреба.

Преди да включите уреда, трябва да го напълните с вода от водопроводната мрежа. Отворете спирателния кран, намиращ се на входа на студената вода. Отворете един от крановете за топла вода в жилището Ви, за да излезе въздухът отвътре. Уредът се е напълнил, едва когато водата потече свободно от чешмата. Визуално проверете за водни течове от фланеца и леко го затегнете, ако е необходимо. Пуснете уреда посредством ключа. Проверете дали тръбите или фланецът под капака не текат. Ако има течове притиснете внимателно.

Препоръчва се температура от 55° C, която предпазва от отлагане на котлен камък.

Преди да пуснете уреда, винаги проверявайте дали същият е пълен с вода, защото в обратен случай можа да повредите сериозно нагревателя.

5. ПОДДРЪЖКА НА ЕЛЕКТРИЧЕСКИТЕ ВОДОСЪДЪРЖАТЕЛИ (за компетентни лица)

ВНИМАНИЕ: Следвайте общите предупреждения и стандарти за безопасност, посочени в началото на наръчника и се придържайте към инструкциите при всякакви обстоятелства.

Всички дейности по поддръжка и посещения за обслужване, трябва да се осъществяват от компетентно лице (което притежава уменията, изисквани от приложимите действащи стандарти).

Преди да се обърнете към обслужващия сервиз, проверете дали проблемът не се дължи на липса на вода или електроенергия.

5.1 Източване на уреда :

Водата от уреда трябва да се източи, ако той няма да бъде използван дълго време. Изключете го от захранването. Ако водата в резервоара има вероятност да замръзне, препоръчваме Ви да го източите или да го включите на режим против замръзване (за тези модели, които имат такъв режим). Когато е необходимо, източете водата както следва: изключете уреда от електрическата мрежа; затворете домашния водопроводен кран; отворете крана за топлата вода (мивка или вана), за да може да влиза въздух в системата; отворете отходната клапа.

5.2 Подмяна на части :

Изключете уреда от електрическата мрежа. Отстранете капака, за да работите върху електрическата част. За да работите по термостата, е необходимо да го плъзнете извън гнездото му и да го изключите от електрическата мрежа. Преди работа с нагриващия елемент и анода, източете водата от уреда. Отстранете болта/болтове, които закрепват фланеца към корпуса на водосъдържателя и след това отстранете фланеца. Нагревателният елемент и анодът са свързани към фланеца. При повторно сглобяване, не забравяйте да поставите отново уплътнението на фланеца, термостата и нагревателния елемент на първоначалните им места. При отстраняване на горещитераните, Ви препоръчваме подмяна на уплътнението на фланеца.

Дейностите по поддръжка и/или ремонт да се извършват само с оригинални резервни части и от квалифициран персонал. Преди всякакви ремонти, уредът трябва да бъде изключен от електрическата мрежа.

5.3 Периодична поддръжка :

За да осигурите оптимално функциониране на уреда, отстранявайте котления камък от нагревателния елемент веднъж на всеки две години. Ако предпочитате за тази дейност да не използвате специални киселини, просто изронете наслагванията от котлен камък, като се стараете да не повредите нагревателния елемент. Задължително е да проверявате магнезиевия анод на всеки 24 месеца, но при наличие на мека и твърда вода или вода, богата на хлорид, е необходимо да проверявате състоянието му веднъж на 12 месеца и при необходимост да го смените с нов. За да се осигури добра ефективност на уреда е препоръчително периодично да почиствате нагревателя от котлен камък. Честотата на тази операция зависи от твърдостта на

водата. За да се извърши проверка е необходимо да разглобите нагревателния елемент и да го развиете от подпорната скоба.

5.4 Предпазен клапан :

Предпазният клапан с палец служи за:

1. За източване на водата от уреда, ако е необходимо;

2. За редовна проверка, удостоверяваща правилното функциониране на клапана.

Препоръчително е предпазното устройство за налягането да се активира редовно, за да се премахват наслагванията от котлен камък и да се проверява дали не е задръстено.

Отваряйте възвратния клапан веднъж месечно. Ако това не се прави, може да доведе до повреда, която не се покрива от гаранцията.

При работа на електрическия водонагревател може да се появят капки вода от обезопасителния елемент. Този теч може да бъде отведен от обезопасителния елемент посредством различни приспособления. Може да потече вода през изпускателната тръба, поради което тръбата трябва да се насочи надолу, за да не замръзва водата в нея. Обезопасителният елемент е включен в комплекта и има указания за монтирането му.

5.5 Възобновяване на действието на двуполусния предпазител:

В случай на неестествено прегряване на водата електрическата схема на две фази, захранващи нагревателя, се прекъсва от предпазен температурен превключвател, съответстващ на нормативите CEI-EN; в такъв случай трябва да се обърнете към сервиза за техническа поддръжка.

6. ИНСТРУКЦИИ ЗА ПОТРЕБИТЕЛИТЕ

Внимание: Всички операции трябва да се извършват, единствено когато уредът е изключен от захранването.

ПРИ НИКАКВИ ОБСТОЯТЕЛСТВА НЕ СЕ ОПИТВАЙТЕ ДА ПОПРАВЯТЕ УРЕДА. ВИНАГИ СЕ ОБРЪЩАЙТЕ КЪМ ПРОФЕСИОНАЛИСТИ!

Посочените данни и спецификации не са обвързващи, а производителят или пускащият продукта на пазара си запазват правото да правят всякакви изменения, които може да се наложат, без предварително уведомяване.

7. НИЕ ПРЕПОРЪЧВАМЕ

- препоръчваме където е възможно, да се монтира разширителен съд към бойлера
- препоръчваме преди меките връзки на бойлера да се монтират спирателни кранове с филтър
- препоръчваме да монтирате магнитен омекотител за вода, особено ако живеете в райони с варовита (твърда) вода

8. ПОЛЕЗНА ИНФОРМАЦИЯ

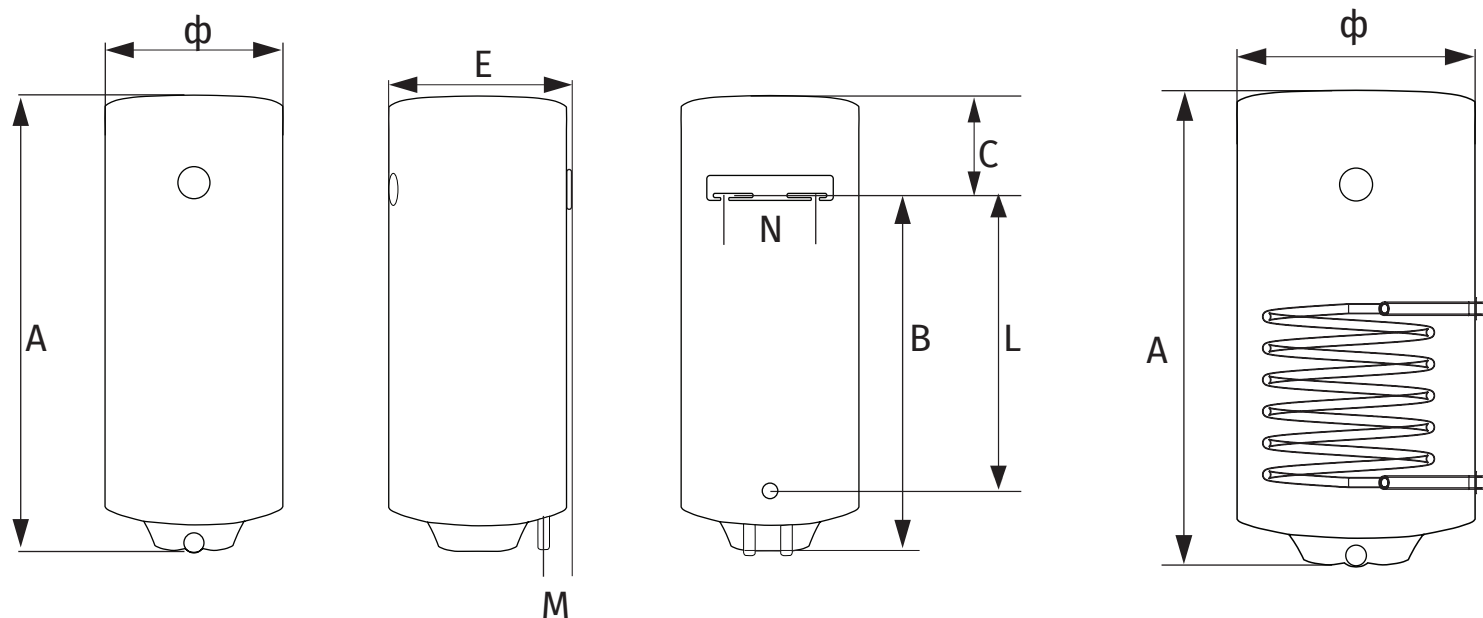
Светлинният индикатор не свети (тече топла вода)	Лампичката не е свързана Изгоряла лампичка	Свържете отново лампичката и термостата Сменете лампичката
Светлинният индикатор не свети (не тече топла вода)	Няма ток Ограничаващото предпазно устройство на термостата е изключило	Възстановете мрежовото захранване Поставете отново термостата. Обадете се на квалифицирано лице. Вижте бележките относно „Ограничаващо предпазно устройство“
Светлинният индикатор свети постоянно (налична е малко топла вода)	Има отворена чешма Има течове в системата за топла вода	Проверете и затворете всички чешми, от които тече топла вода, дори и частично Извикайте квалифициран водопроводчик да провери ВиК системата; наличието на малък теч може да активира често или постоянно нагревателния елемент
Светлинният индикатор свети постоянно(не тече топла вода)	Връзките на термостата не са правилно поставени в нагревателния елемент	Премахнете термостата и проверете връзките (термостат и нагревател).Обадете се на квалифициран персонал.
	Нагревателният елемент е прекъснат	Проверете електрическата непрекъснатост и изолацията и заменете нагревателния елемент, ако е необходимо
Шумен нагревателен елемент	Анормално ниво на твърдост на водата. Водата причинява лющене на котления камък	Котленият камък по нагревателя причинява неравномерен или насилствен топлообмен на местата, където се лющи.
Теч от компонентите за сигурност	Вътрешното налягане е по-голямо от или равно на 0,7 МРа (7 бара). (Често се дължи на нормалното разширяване на водата по време на затопляне)	Системата не може да „абсорбира“ разширяването на водата при затопляне. За да се избегне теч инсталирайте разширителен съд или свържете предпазния клапан с отводнителната тръба.
Течове		Течове обикновено се наблюдават в долната част на уреда
ОБЩИ ЗАБЕЛЕЖКИ	Конденз	Може да се появи капене, ако водата в резервоара е студена. Винаги проверявайте за течове с топла вода
	Гъвкави връзки на топлата и студената вода	Проверете херметичността и подменете уплътненията. Затегнете надолу и проверете херметичността.
	Течове от нагревателния елемент	Проверете херметичността, сменете уплътненията и затегнете. Заменете нагревателния елемент, ако е повреден

Внимание: Всички операции трябва да се извършват, единствено когато уредът е изключен от захранването. ПРИ НИКАКВИ ОБСТОЯТЕЛСТВА НЕ СЕ ОПИТВАЙТЕ ДА ПОПРАВЯТЕ УРЕДА. ВИНАГИ СЕ ОБРЪЩАЙТЕ КЪМ ПРОФЕСИОНАЛИСТИ! Посочените данни и спецификации не са обвързващи, а производителят или пускащият продукта на пазара си запазват правото да правят всякакви изменения, които може да се наложат, без предварително уведомяване.

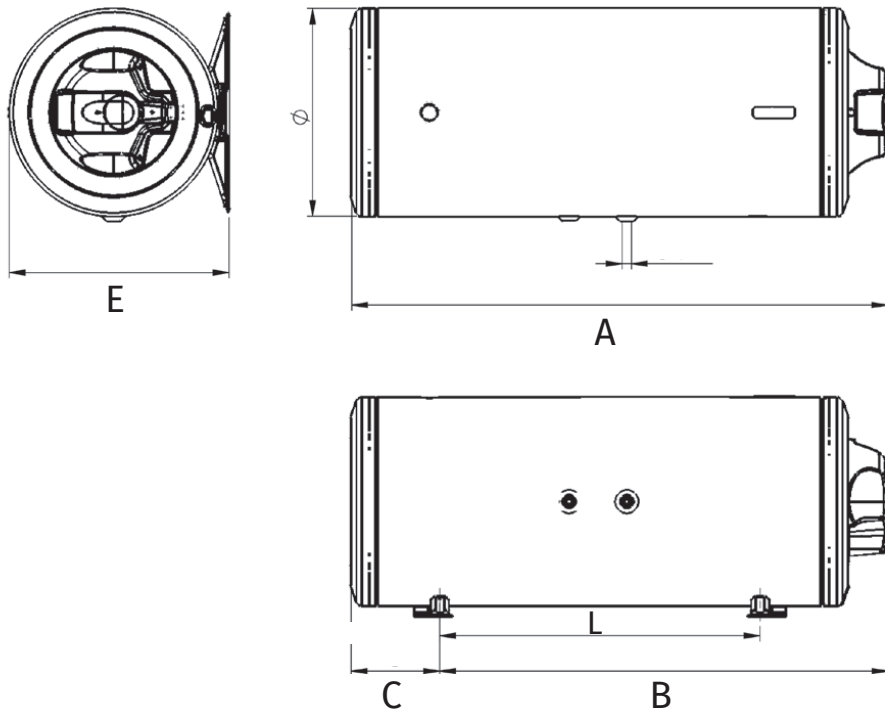
Технически данни:

Модел	Обем	Налягане	Тегло (пълен /празен)	Антикорозионно покритие	Мощност	Волтаж	Време на загриване 15°C-60°C
	L	mPa	kg		W	V	ΔT=45°C
Comby inox	80	0,6	22,4 / 102,4	неръждаема стомана с магнезиев анод	3000	220 - 230	~ 83
Comby inox	100	0,6	26,3 / 126,3	неръждаема стомана с магнезиев анод	3000	220 - 230	~ 104
Comby inox	120	0,6	30,2 / 170,3	неръждаема стомана с магнезиев анод	3000	220 - 230	~ 125
Praktik inox	50	0,6	15,1 / 65,1	неръждаема стомана с магнезиев анод	3000	220 - 230	~ 60
Praktik inox	80	0,6	20,3 / 100,3	неръждаема стомана с магнезиев анод	3000	220 - 230	~ 83
Praktik inox	100	0,6	23,3 / 123,3	неръждаема стомана с магнезиев анод	3000	220 - 230	~ 95
Praktik inox	120	0,6	27,8 / 147,8	неръждаема стомана с магнезиев анод	3000	220 - 230	~ 126
Praktik inox	150	0,6	31,4 / 181,4	неръждаема стомана с магнезиев анод	3000	220 - 230	~ 180
Slim inox	50	0,6	15,3 / 65,3	неръждаема стомана с магнезиев анод	3000	220 - 230	~ 53
Slim inox	80	0,6	20,7 / 100,7	неръждаема стомана с магнезиев анод	3000	220 - 230	~ 88
Standard inox	50	0,6	15,4 / 65,4	неръждаема стомана с магнезиев анод	3000	220 - 230	~ 50
Standard inox	80	0,6	20,5 / 100,5	неръждаема стомана с магнезиев анод	3000	220 - 230	~ 85
Praktik enamel	50	0,6	20,6 / 70,6	емайлиран с магнезиев анод	3000	220 - 230	~ 60
Praktik enamel	80	0,6	29,4 / 109,4	емайлиран с магнезиев анод	3000	220 - 230	~ 83
Praktik enamel	120	0,6	38,3 / 158,3	емайлиран с магнезиев анод	3000	220 - 230	~ 126
Praktik enamel	150	0,6	47,4 / 197,4	емайлиран с магнезиев анод	3000	220 - 230	~ 180
Standard enamel	50	0,6	20,0 / 70,0	емайлиран с магнезиев анод	3000	220 - 230	~ 50
Standard enamel	80	0,6	27,1 / 107,1	емайлиран с магнезиев анод	3000	220 - 230	~ 85
Slim enamel	80	0,6	27,1 / 107,1	емайлиран с магнезиев анод	3000	220 - 230	~ 88
Classic enamel	50	0,6	20,0 / 70,0	емайлиран с магнезиев анод	3000	220 - 230	~ 50
Classic enamel	80	0,6	27,1 / 107,1	емайлиран с магнезиев анод	3000	220 - 230	~ 85
Classic enamel X	80	0,6	27,1 / 107,1	емайлиран с магнезиев анод	3000	220 - 230	~ 130
Comby enamel	80	0,6	31,6 / 111,6	емайлиран с магнезиев анод	2000	220 - 230	~ 125
Comby enamel	120	0,6	40,3 / 160,3	емайлиран с магнезиев анод	2000	220 - 230	~ 190
Standard inox	50	0,6	15,4 / 65, 4	неръждаема стомана с магнезиев анод	2000	220 - 230	~ 72
Standard inox	80	0,6	20,5 / 100,5	неръждаема стомана с магнезиев анод	2000	220 - 230	~ 122
Standard enamel	30	0,6	15,5 / 45,5	емайлиран с магнезиев анод	2000	220 - 230	~ 42
Standard enamel	50	0,6	20,0 / 70,0	емайлиран с магнезиев анод	2000	220 - 230	~ 77
Standard enamel	80	0,6	27,1 / 107,1	емайлиран с магнезиев анод	2000	220 - 230	~ 126
Ceramic inox	50	0,6	14,0 / 64,0	неръждаема стомана с магнезиев анод	2000	220 - 230	~ 77
Ceramic inox	80	0,6	19,3 / 99,3	неръждаема стомана с магнезиев анод	2000	220 - 230	~ 126
Ceramic inox	100	0,6	22,3 / 122,3	неръждаема стомана с магнезиев анод	2000	220 - 230	~ 170
Ceramic inox	120	0,6	26,8 / 146,8	неръждаема стомана с магнезиев анод	2000	220 - 230	~ 207

Размери:

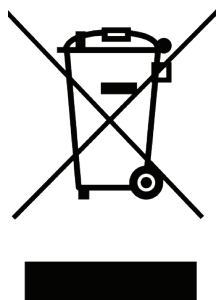


Модел	A(mm)	B(mm)	C(mm)	ϕ (mm)	E(mm)	L(mm)	M(mm)	N(mm)
Praktik Inox / Enamel 50	640	395	219	454	480	100	110	130-360
Praktik Inox / Enamel 80	860	615	219	454	480	320	110	130-360
Praktik Inox / Enamel 100	1010	765	219	454	480	470	110	130-360
Praktik Inox / Enamel 120	1160	915	219	454	480	620	110	130-360
Praktik Inox / Enamel 150	1310	1065	219	454	480	770	110	130-360
Standard Inox / Enamel 30	504	239	190	395	415	100	81	130-360
Standard Inox / Enamel 50	704	493	190	395	415	300	81	130-360
Standard Inox / Enamel 80	1004	793	190	395	415	600	81	130-360
Slim Inox / Enamel 30	549	303	182	354	390	130	116	240-300
Slim Inox / Enamel 50	799	603	182	354	390	380	116	240-300
Slim Inox / Enamel 80	1149	953	182	354	390	730	116	240-330
Comby Inox / Enamel 80	811	604	192	454	480	320	110	130-360
Comby inox 100	951	744	192	454	480	460	110	130-360
Comby Inox / Enamel 120	1091	884	192	454	480	600	110	130-360
Ceramic Inox 50	591	346	192	454	480	100	110	130-360
Ceramic Inox 80	811	566	192	454	480	320	110	130-360
Ceramic Inox 100	951	706	192	454	480	470	110	130-360
Ceramic Inox 120	1091	846	192	454	480	620	110	130-360
Classic Enamel 50	704	493	190	395	415	300	81	130-360
Classic Enamel 80	1004	793	190	395	415	600	81	130-360



Модел	A(mm)	B(mm)	C(mm)	φ (mm)	E(mm)	L(mm)	M(mm)	N(mm)
Classic enamel 80 HL / HD	1004	850	170	395	415	610	x	x

- A - височина от дъното на капака до горния край на уреда
- B - височина от дъното на капака до планката за окачване
- C - височина от планката до горния край на уреда
- φ - диаметър
- E - разстояние от задния край на планката до предния край на уреда
- L - разстояние от долния буфер до планката
- M - разстояние от изводите за вода до стената
- N - минимално / максимално разстояние за отворите на планката за окачване



Този символ показва, че уредът не трябва да се третира като битов отпадък при изхвърляне. Вместо това, трябва да бъде предаден на оторизиран събирателен център за рециклиране на електрически и електронни уреди. При правилно изхвърляне на този уред, ще бъдат избегнати потенциални рискове за здравето и неблагоприятни последици за околната среда. Санкциите за неспазване на тези процедури по изхвърляне са установени в местното законодателство.

TEDAN

Гаранционна карта за електрически водонагреватели

серия Standard enamel / inox

серия Praktik enamel / inox

серия Slim enamel / inox

серия Comby enamel / inox

серия Ceramic inox

серия Classic enamel вертикален монтаж

серия Classic enamel хоризонтален монтаж

Гаранционна карта/Warranty card

Сериен номер / Serial number	
Гаранционна карта номер / Warranty card number	
Вид на продукта / Product Type	Електрически водосъдържатели / Electric water heater
Вносител / Importer	Векто България ЕООД; София, жк. Младост 1 +359 882 500 560; +359 883 308 308, hello@ehaus.bg
Производител / Producer	Metalac Bojler d.o.o – Ljubičska 1; 32300 Gornji Milanovac; tel.+381 32 717 432,712 818; e-mail: bojler@metalac.com
Модел / Model	
Гаранционен срок / Warranty	
Дата на покупка / Date of purchase	_____ / _____ / _____ (ден / day) (месец / month) (година / year)
Търговец / Merchant (подпис и печат / signature and stamp)	

Клиент/Customer

Име / Name	
Адрес / Address	
Телефон / Phone	
Запознат съм и приемам условията на гаранцията! I have read and accept the terms of the warranty!	
Уредът е изпробван и предаден с пълна комплектация и документация! The appliance is tested and delivered with full documentation and complete set!	

1. Гаранция

Гаранцията е предоставена и гарантирана от производителя Metalac Bojler и вносителя „Векто България“ ЕООД.

1. С тази гаранционна карта Производителят, Вносителят и Сервизът на стоката поемат настоящите гаранционни задължения към Потребителите и определят реда за извършване на рекламации при доказани гаранционни събития. Тази гаранция важи само за територията на Република България.
2. Тази гаранция се отнася за дефекти, възникнали в процеса на нормална експлоатация, по време на гаранционния период и не ограничава по никакъв начин действащите закони и други задължителни разпоредби в Република България. Търговците и продавачите на едро и дребно нямат право да изменят или допълват условията на тази гаранция. Упоменатите гаранционни срокове не са валидни за аксесоари и/или устройства, които нямат фабричен номер.
3. Гаранционното обслужване в България се осъществява от оторизираните от „Тедан България“ ООД сервизни фирми. Списъкът на оторизираните сервизни фирми е приложен към настоящата гаранционна карта.
4. Обслужването на гаранционен срок и уреждането на рекламациите се извършва съгласно изискванията на ЗПЦСЦУПС. За по-бързо решаване на рекламацията, е желателно тя да бъде предявена направо пред оторизирани от дистрибутора сервизни фирми. Уреждането на рекламацията се състои в безплатна поправка на всички несъответствия, които могат да се появят по време на нормалната работа на продукта в течение на гаранционния му срок, след като се представят продукта, документите за закупуване на продукта и тази гаранционна карта.
5. Разходите по демонтажа, транспорта до сервиза или търговския обект и монтажа на продукта не са предмет на гаранцията.
6. Сервизната фирма не носи отговорност за запазване на външния вид на предадения за поправка продукт, ако последният е предоставен без оригиналната си опаковка. Свалените (дефектирани) части са собственост на сервиза, извършил поправката. Дистрибуторът и сервизната фирма не носят отговорността за загуби и/или пропуснатата полза в следствие на несъответствието на продукта и времето за отстраняването му и престоя на продукта в сервизната фирма.
7. Гаранционният срок се удължава с времето за извършване на поправката. Този времеви период се отразяват в протоколите и таблицата за извършени поправки.
8. При рекламации, когато в резултат от извършената от сервизната фирма диагностика се установи, че продуктът съответства на техническите си характеристики (отсъства дефект) или, че несъответствието е предизвикано от неспазване на изискванията за монтиране, ползване, поддържане, обслужване и/или по вина на потребителя, купувачът (потребителят) дължи на извършилата диагностиката сервизна фирма, заплащане в съответствие с утвърдения ѝ ценоразпис.
9. Подмяната на уреда с нов или възстановяване на заплатената сума може да се извърши само, когато е невъзможно дефектът да бъде отстранен в рамките на един месец, както и в случаите, предвидени от ЗПЦСЦУПС. В случай на подмяна на целия продукт, последният трябва да бъде придружен с протокол за рекламация, издаден от оторизирана от дистрибутора сервизна фирма, гаранционната карта и всички елементи, комплектówki и съставни части. Подмяната на уреда се извършва единствено от оторизираните сервизни фирми. Рекламацията се извършва пред търговеца, от който е закупен уреда, като се състави акт за връщане на сумата.
10. Незначителни несъответствия, включително, но не само: износване на уплътнения, запушване/теч на предпазен клапан, изгаряне на индикаторна лампа или светещ ключ, нагаряне на проводници и кабелни обувки, изключване на термична защита, промяна настройка на терморегулатор не са основание за разваляне на договора и възстановяване на заплатената сума.
11. Привеждането на потребителската стока в съответствие с договора за продажба трябва да се извърши в рамките на 30 дни, считано от датата на предявяването на рекламацията от потребителя.

2. Гаранционен срок за потребители – физически лица

- 24 месеца на продукта съгласно ЗПЦСЦУПС;

Допълнителна търговска гаранция на продукта:

серия Standard Enamel - 48 месеца / серия Standard Inox - 96 месеца;

серия Slim enamel - 48 месеца / серия Slim inox - 96 месеца;

серия Classic enamel вертикален / хоризонтален - 48 месеца

серия Praktik Enamel - 48 месеца / серия Praktik Inox - 96 месеца;

серия Ceramic inox - 120 месеца;

серия Comby Inox - 96 месеца / серия Comby Enamel - 48 месеца.

Гаранционният срок започва да тече от датата на закупуване на продукта.

3. Гаранционни условия

3.1 Изисквания за монтаж: за да е в сила гаранцията, се изисква монтажът и пускането в експлоатация да се извърши от правоспособен техник при пълно спазване на инструкциите, предоставени от Производителя и Дистрибутора.

3.2 Необходими документи за приемане на рекламация: при предявяване на рекламация, потребителят задължително прилага и документите, на които се основава претенцията

1. Настоящата гаранционна карта;
2. Касова бележка, фактура или друг документ, доказващ покупката на уреда от клиента;
3. Протоколи, актове или други документи, установяващи несъответствието на стоката или услугата с договора за покупка;
4. Други документи, установяващи претенцията по основание и размер;
5. В случай на несъответствие на попълнените в гаранционната карта данни за продукта и закупуването му с данните, записани в документите за закупуването (фискален бон, фактура) за валидни се приемат данните, записани във фискалния бон и/или фактурата и гаранционния срок на продукта;
6. Гаранционната карта трябва да бъде попълнена изчерпателно и четливо. Тя трябва да съдържа модел, сериен номер, име и печат на продавача, подпис на клиента, дата на покупката;
7. Непопълнени или подправени гаранционни карти са невалидни.

4. Валидност на гаранцията

4.1 Гаранционните условия отпадат в случаи на:

1. При несъответствие между данните в документите и самата стока или опит за подправяне на гаранционната карта, фабричния номер или гаранционната лепенка на стоката.
2. При нарушаване, подправяне или премахване от уреда на етикетите, лепенките или табелите, съдържащи серийния номер и модела на уреда.
3. Когато е правен опит за ремонт, монтаж, демонтаж, модификация, включително софтуерен ъпдейт от потребителя или адаптация от неупълномощени лица или фирми.
4. Когато не са спазени условията за експлоатация, съхранение и транспорт, както и недобросъвестно отношение към изделието.
5. При причинени повреди от неправилно боравене, претоварване, механични повреди, сътресение, удар, въздействие на температура, влага или други фактори извън допустимите граници.
6. При токови удари, гръмотевици, наводнения, пожари, форсмажорни обстоятелства или други външни въздействията извън контрола на Производителя, Дистрибутора, Търговеца или Сервиза;
7. При използване на стоката не по предназначение, както и използването на битови уреди за професионални или търговски цели - в заведения и др.
8. При работа с нестандартна захранваща мрежа, с други неподходящи или нестандартни устройства, с нестандартна кабелна мрежа и др.
9. Гаранцията за възникнали несъответствия, предизвикани щети, загуби и/или пропуснати ползи не е в сила, ако причината за тях са : неспазване на гаранцията на инструкциите за монтиране; ползване на продукта не по предназначението му, неправилно ползване, присъединяване, включване и изключване на продукта (неспазване на инструкциите за ползване); неспазване на изискванията и препоръките за поддържане и обслужване. В този случай производителят не поема никаква отговорност и за безопасността, и за функционалността на уреда.
10. Гаранцията не е в сила за консумативите на продукта (лампа, възвратен клапан, магнезиев анод, уплътнения и др.), отделящите се части на уреда, които не влияят на безопасността му (температурен индикатор, дръжки и други подобни), износващи се в потребителско ползване части и комплектовки (уплътнения, врътки и др.), периодични проверки, профилактика, почистване.
11. Гаранцията не обхваща несъответствия, които могат да възникнат в следствие на нормалното потребителско ползване и амортизацията на продукта във времето като: незначителни нарушения на боядисаното покритие; надрасквания, напуквания, счупване на температурен индикатор, на топлинна изолация; промяна на цвета на уреда, на боядисаните части и пластмасовите детайли, изгаряне на осветителни и индикаторни лампи и др.
12. Гаранцията на продукта, също така не се отнася за несъответствия, причинени от: неправилен транспорт и съхранение, след като продуктът е бил закупен и е предаден на клиента; отклонение извън нормите на напрежението в електрическата мрежа, чужди субстанции и други примеси, както и недостатъчно или свръхвисоко налягане в захранващите уреда системи и др.; природни бедствия, стихии и други форсмажорни обстоятелства; когато е извършен или е правен опит за отстраняване на несъответствие от лица, неоторизирани от предоставящия гаранцията.
13. Поведението на уреда в следствие на нормалната му работа като: отделяне на топлина от повърхността му; излъчване на светлина от индикаторите му; издаване на шум, предизвикан от топлинното разширение, свиване и изстиването му; потребление на енергия в режим на готовност (т.н „stand by“ режим) и др. Подобни са нормално поведение на уреда и не представляват несъответствие.
14. Бойлерът работи с вода, която не отговаря на изискванията за качество на водата (РН на водата е под 5 и над 12)
15. В случаите по тема „Валидност на гаранцията“, ако е възможно, повредите се отстраняват срещу заплащане
16. При закупен бойлер серия „Comby“ със серпентина и неизползване на серпентината и протичане от (през) серпентината

5. Гаранционно обслужване

5.1 Преди да се обадите в сервиза: проверете в инструкциите на уреда дали се споменава нещо за Вашия проблем. В гаранционната карта ще откриете телефона на най-близкия до Вас сервиз и се консултирайте със служител на сервиза относно Вашия проблем.

1. Отремонтира стоката в законовия срок. Когато рекламацията се удовлетворява чрез ремонт на стоката, извършените ремонти се отразяват в гаранционната карта и срокът на ремонта се прибавя към гаранционния срок. Ако това е невъзможно или неоправдано - да я замени с нова от същия модел. Когато удовлетворяването на рекламацията

се извършва чрез замяна на стоката с друга, съответстваща на договореното, търговецът е длъжен да запази първоначалните гаранционни условия.

2. Ако няма същия модел да предложи закупуване на друг модел с доплащане или възстановяване на заплатената сума.
3. В случай че не бъде извършена замяна на потребителската стока с нова или не се поправи стоката в рамките на срока по ЗПЦСЦУПС, той може да иска разваляне на договора и възстановяване на заплатената от него сума или намаляване на цената.
4. Производителят, Дистрибуторът и Сервизът не могат да бъдат отговорни за пропуснати ползи, престой и други вследствие на дефекта на стоката или престоя ѝ в сервиза.
5. По време на престоя на стоката в сервиза, Сервизът не е длъжен да осигурява обратно друга стока.

6. Получаване на отремонтираната стока

- Частите, заменени при ремонта, остават в сервиза за по-нататъшно отчитане.
- Ако при диагностиката на стоката се установи, че тя е исправна и отговаря на техническата си спецификация, или дефекта е извънгаранционен, сервизът таксува клиента съобразно извършената услуга по установения ценоразпис за извън-гаранционно обслужване.
- При несъгласие се попълва Констативен протокол.

ВНИМАНИЕ:

- Рекламации за некомплектованост и външни видими дефекти на стоката се признават само по време на покупката.
 - Претенции за дефекти и липси не се признават, когато стоката е закупена като преоценена.
 - Повредата на стоката в рамките на гаранционния срок не е автоматично основание за подмяна с нова.
- за извън-гаранционно обслужване.
- При несъгласие се попълва Констативен протокол.

ВНИМАНИЕ:

- Рекламации за некомплектованост и външни видими дефекти на стоката се признават само по време на покупката.
- Претенции за дефекти и липси не се признават, когато стоката е закупена като преоценена.
- Повредата на стоката в рамките на гаранционния срок не е автоматично основание за подмяна с нова.

ЗАКОН ЗА ПРЕДОСТАВЯНЕ НА ЦИФРОВО СЪДЪРЖАНИЕ И ЦИФРОВИ УСЛУГИ И ЗА ПРОДАЖБА НА СТОКИ

Чл. 33. (1) Когато стоките не отговарят на индивидуалните изисквания за съответствие с договора, на обективните изисквания за съответствие и на изискванията за монтиране или инсталиране на стоките, потребителят има право:

1. да предяви рекламация, като поиска от продавача да приведе стоката в съответствие;
2. да получи пропорционално намаляване на цената;
3. да развали договора.

(2) В случаите по ал. 1, т. 1 потребителят може да избере между ремонт или замяна на стоката, освен ако това се окаже невъзможно или би довело до непропорционално големи разходи за продавача, като се вземат предвид всички обстоятелства към конкретния случай, включително:

1. стойността, която би имала стоката, ако нямаше липса на съответствие;
2. значимостта на несъответствието, и
3. възможността да бъде предоставено другото средство за защита на потребителя без значително неудобство за потребителя.

(3) Продавачът може да откаже да приведе стоката в съответствие, ако ремонтът и замяната са невъзможни или ако биха довели до непропорционално големи разходи за него, като се вземат предвид всички обстоятелства, включително тези по ал. 2, т. 1 и 2.

(4) Потребителят има право на пропорционално намаляване на цената или да развали договора за продажба в следните случаи:

1. продавачът не е извършил ремонт или замяна на стоката съгласно чл. 34, ал. 1 и 2 или, когато е приложимо, не е извършил ремонт или замяна съгласно чл. 34, ал. 3 и ал. 4 или продавачът е отказал да приведе стоката в съответствие съгласно ал. 3;
2. появи се несъответствие въпреки предприетите от продавача действия за привеждане на стоката в съответствие; при несъответствие на стоки с дълготрайна употреба и на стоки, съдържащи цифрови елементи, продавачът има право да направи втори опит за привеждане на стоката в съответствие в рамките на срока на гаранцията по чл. 31;
3. несъответствието е толкова сериозно, че оправдава незабавно намаляване на цената или разваляне на договора за продажба, или
4. продавачът е заявил или от обстоятелствата е ясно, че продавачът няма да приведе стоката в съответствие в разумен срок или без значително неудобство за потребителя.

(5) Потребителят няма право да развали договора, ако несъответствието е незначително. Тежестта на доказване за това дали несъответствието е незначително се носи от продавача.

(6) Потребителят има право да откаже плащането на оставаща част от цената или на част от цената, докато продавачът не изпълни своите задължения за привеждане на стоката в съответствие.

Чл. 34. (1) Ремонтът или замяната на стоките се извършва безплатно в рамките на разумен срок, считано от уведомяването на продавача от потребителя за несъответствието и без значително неудобство за потребителя, като се вземат предвид

естеството на стоките и целта, за която са били необходими на потребителя.

(2) За стоки, различни от стоките, съдържащи цифрови елементи, ремонтът или замяната на стоките се извършва безплатно в рамките на един месец, считано от уведомяването на продавача от потребителя за несъответствието и без значително неудобство за потребителя, като се вземат предвид естеството на стоките и целта, за която са били необходими на потребителя.

(3) Когато несъответствието се отстранява чрез ремонт или замяна на стоките, потребителят предоставя стоките на разположение на продавача. При замяна на стоките продавачът взема заменените стоки обратно от потребителя за своя сметка.

(4) Когато извършването на ремонт изисква демонтирането на стоките, които са били инсталирани съобразно тяхното естество и цел, преди да се появи несъответствието, или когато тези стоки трябва да бъдат заменени, задължението на продавача да ремонтира или да замени стоките включва демонтирането на стоките, които не съответстват, и инсталирането на заместващите стоки или на ремонтираните стоки, или поемане на разходите за демонтиране и инсталиране на стоките.

(5) Потребителят не дължи заплащане за обичайната употреба на заменените стоки за времето преди тяхната замяна.

Чл. 35. Намалването на цената е пропорционално на разликата между стойността на получените от потребителя стоки и стойността, която биха имали стоките, ако нямаше липса на съответствие.

Чл. 36. (1) Потребителят упражнява правото си да развали договора чрез заявление до продавача, с което го уведомява за решението си да развали договора за продажба.

(2) Когато несъответствието се отнася само за някои от стоките, доставени съгласно договора за продажба, и е налице основание за разваляне на договора съгласно чл. 33, потребителят има право да развали договора за продажба само по отношение на тези стоки, които не съответстват, както и по отношение на всички други стоки, които е придобил заедно със стоките, които не съответстват, ако не може разумно да се очаква, че потребителят ще се съгласи да запази само стоките, които съответстват.

(3) Когато потребителят развали договора за продажба изцяло или частично само по отношение на някои от доставените съгласно договора за продажба стоки, потребителят връща тези стоки на продавача без неоправдано забавяне и не по-късно от 14 дни, считано от датата, на която потребителят е уведомил продавача за решението си да развали договора за продажба. Крайният срок се смята за спазен, ако потребителят е върнал или изпратил стоките обратно на продавача преди изтичането на 14-дневния срок. Всички разходи за връщане на стоките, в т.ч. експедиране на стоките, са за сметка на продавача.

(4) Продавачът възстановява на потребителя заплатената цена за стоките след тяхното получаване или при представяне на доказателство от потребителя за тяхното изпращане на продавача. Продавачът е длъжен да възстанови получените суми, като използва същото платежно средство, използвано от потребителя при първоначалната трансакция, освен ако потребителят е изразил изричното си съгласие за използване на друго платежно средство и при условие че това не е свързано с разходи за потребителя.

Чл. 37. (1) Потребителят може да упражни правата си по този раздел, както следва:

1. за стоки, различни от стоки, съдържащи цифрови елементи, в срок до две години, считано от доставянето на стоката;

2. за стоки, съдържащи цифрови елементи, когато договорът за продажба предвижда еднократно предоставяне на цифрово съдържание или цифрова услуга, независимо от това дали несъответствието се дължи на физическите или цифровите елементи на стоката, в срок до две години, считано от доставянето на стоката и предоставянето на цифровото съдържание или цифровата услуга или в рамките на периода от време, посочен в чл. 31, ал. 1 и 2, без да се възпрепятства прилагането на чл. 28, ал. 3, т. 1;

3. за стоки, съдържащи цифрови елементи, когато договорът за продажба предвижда непрекъснато предоставяне на цифрово съдържание или цифрова услуга за определен период от време, независимо от това дали несъответствието се дължи на физическите или цифровите елементи на стоката, в срок до две години, считано от доставянето на стоката и от започването на непрекъснато предоставяне на цифровото съдържание или цифровата услуга;

4. за стоки, съдържащи цифрови елементи, когато договорът за продажба предвижда непрекъснато предоставяне на цифрово съдържание или цифрова услуга за период, по-дълъг от две години, и несъответствието се дължи на цифровите елементи на стоката, потребителят може да упражни правата си по този раздел в рамките на срока на действие на договора.

(2) Срокът по ал. 1 спира да тече през времето, необходимо за извършване на ремонт или замяна на стоката.

(3) Упражняването на правото на потребителя по ал. 1 не е обвързано с други срокове за предявяване на иск, различни от тези по ал. 1.

Чл. 38. Продавачът, който отговаря за несъответствие на стоките, дължащо се на действие или бездействие, включително на пропуск да се предоставят актуализации на стоки, съдържащи цифрови елементи, от страна на лице на предходен етап от веригата от търговски сделки, има право на иск за обезщетение за претърпени вреди срещу лицето или лицата, които са причинили несъответствието.

Раздел IV

Търговска гаранция на стоките

Чл. 40.

(1) Заявлението за предоставяне на търговска гаранция се предоставя на потребителя на траен носител най-късно при доставянето на стоките.

(2) Заявлението за предоставяне на търговска гаранция включва следната информация:

1. ясно посочване, че при несъответствие на стоките потребителят има правни средства за защита срещу продавача, които не са свързани с разходи за него, и че търговската гаранция не засяга тези средства за защита на потребителя;

2. името и адреса на лицето, предоставящо търговската гаранция;

3. процедурата, която потребителят трябва да спазва, за да получи изпълнението на търговската гаранция;

4. посочване на стоките, за които се прилага търговската гаранция, и

5. условията на търговската гаранция.

Профилактика на нагревателя

Година	Извършил профилактиката / печат и подпис на сервиз /
2	
4	
6	
8	

Регистрация на извършените ремонти:

Дата на приемане Date of adoption	Дата на завършване Date of return	Сервизна поръчка № Service order №	Извършен ремонт - описание Repaired - description	Печат и подпис на сервиза Stamp and signature of service

Сервизна база

Централен сервиз:

София, бул. "Проф. Цветан Лазаров" №50
тел. +359 2 404 9000; +359 883 710 510
service@tedanbg.com

АЙТОС

Кузи
ул. "Климент Охридски" №3
моб. телефон: +359 889 888 344
стац. телефон: +359 558 27 622
работно време на сервиза:
08.00-12.00 / 13.00-17.00

БЕРКОВИЦА

Шишкова къща
ул. "Александровска" 30,
моб. телефон: +359 886 615 856
работно време на сервиза:
09.00-12.00 / 13.00-18.00

БЛАГОЕВГРАД

Те-Ник
ул. "Илинден" 2А
моб. телефон: +359 899 808 797
работно време на сервиза:
08.00-12.00 / 13.00-17.00

БЛАГОЕВГРАД

Иван Сейменски - Електрик
ул. „Димитър Йосифов“ 1
моб. телефон: +359 896 711 654
стац. телефон: +359 73 880 302
работно време на сервиза:
09.00-12.00 / 13.00-18.00

БЛАГОЕВГРАД

М-Груп Интернешенъл
ул. "3 март" 40
моб. телефон: +359 888 978 953
стац. телефон: +359 73 887 306
работно време на сервиза:
09.00-12.00 - 14.00-17.30

БОТЕВГРАД

Тедан България
бул. "Проф. Цветан Лазаров" 50
моб. телефон: +359 883 710 510
стац. телефон: +359 2 404 9000
работно време на сервиза:
09.00-12.00 / 13.00-18.00

БУРГАС

Ренус-Иво Петканов
ул. "Константин Величков"
бл. 29, до вход 1
стац. телефон: +359 56 853 333
работно време на сервиза:
09.00-12.00/ 13.00-17.00

БУРГАС

Ремтех 2012
к-с "Изгрев"
зад блок №68
стац. телефон: +359 56 860 838
моб. телефон: +359 888 333 088
работно време на сервиза:

ВАРНА
КК Клима
ул. "Коево" 5
стац. телефон: +359 887 717 088
работно време на сервиза:
09.00-12.00 / 13.00-17.30

ВАРНА
КК Клима
ул. "Иван Троянски" 9
моб. телефон: +359 887 717 088
работно време на сервиза:
09.00-12.00 / 13.00-17.30

ВЕЛИКО ТЪРНОВО
Глушков
гр. Велико Търново
ул. "Краков" 5А
моб. телефон: +359 888 821 089
работно време на сервиза:
09.00-13.00 / 14.00-18.00

ВРАЦА
Тедан България
бул. "Проф. Цветан Лазаров" 50
моб. телефон: +359 883 710 510
стац. телефон: +359 2 404 9000
работно време на сервиза:
09.00-12.00 / 13.00-18.00

ГОЦЕ ДЕЛЧЕВ
Любен Джамбазов
ул. "Даскал Господин" 13
моб. телефон: +359 893 300 468
моб. телефон: +359 887 227 649
моб. телефон: +359 878 695 608
работно време на сервиза:
09.00-12.00 / 13.00-18.00

ГОЦЕ ДЕЛЧЕВ
Георги Даскалов - Експрес сервиз
ул. "Кавала" 7
моб. телефон: +359 886 402 323
стац. телефон: +359 751 61 104
работно време на сервиза:
09.00-12.00 / 13.00-17.00

ДОБРИЧ
Данфус
жк. "Дружба" 1, до бл.10
моб. телефон: +359 892 410 440
работно време на сервиза:
08.00-12.00 / 13.00-18.00

ДУЛОВО
Телетроника
ул. "Хаджи Димитър" 6
моб. телефон: +359 888 028 842
работно време на сервиза:
09.00-12.00 / 13.00-17.00

ДУПНИЦА
Ви енд Кей Клима
ул. "Николаевска" 40
моб. телефон: +359 879 037 390
работно време на сервиза:
09.00-12.00 / 13.00-17.30

КАЗАНЛЪК
Момчев-П
ул. "Ал. Батетнберг" 67
стац. телефон: +359 431 64 909
работно време на сервиза:
08.30-12.00 / 13.30-17.00

КАРЛОВО
Алма-Алийдин Узунов
ул. "Гълъбец" №4А
стац. телефон: +359 335 94 669
работно време на сервиза:
09.00-12.00 / 13.00-18.00

КЪРДЖАЛИ
Гайд - Георги Раев
ул. "Беломорски" 4
моб. телефон: +359 878 854 771
моб. телефон: +359 889 798 015
работно време на сервиза:
посещения по домовете

КЪРДЖАЛИ
Берком
ул. "Христо Ботев" 100
моб. телефон: +359 989 807 286
работно време на сервиза:
08.00-12.00 / 13.00-18.00

КЮСТЕНДИЛ
Любомир Любенов ВАТ
ул. "Гюешевско шосе" 5
моб. телефон: +359 888 932 292
работно време на сервиза:
09.30-18.30

ЛОВЕЧ
Сервиз Техникалпарт
ул. "С.Съев" 15
стац. телефон: +359 899 126 084
работно време на сервиза:
09.00-12.00 / 13.00-18.00

ЛОМ
Клима Северозапад ЕООД
ул. "Арда" №34
моб. телефон: +359 899 673 569
работно време на сервиза:
09.00-17.30

МОНТАНА
Ремус-Цекови и сие
жк. "Плиска", бл.4, вх.В.
моб. телефон: +359 888 787 392
работно време на сервиза:
08.00-17.00

ОРЯХОВО
Дидан
ул. "Чавдар войвода" №35
моб. телефон: +359 885 569 353
моб. телефон: +359 894 291 925
стац. телефон: +359 917 12 284
работно време на сервиза:
08.00-12.00 / 13.00-17.00

ПАЗАРДЖИК
Нико-В 2014
ул."Филипово" 40
моб. телефон: +359 895 709 111
работно време на сервиза:
8.30-12.00 / 13.00-17.00

ПАНАГЮРИЩЕ
Клима Експрес
ул. "Оборище" 17
моб. телефон: +359 887 543 187
работно време на сервиза:

ПЕРНИК
Емил Георгиев - ЕМГЕ
кв. "Изток", ул. "Минск", бл.7
стац. телефон: +359 76 670 721

работно време на сервиза:
09.00-12.00 / 13.00-18.00

ПЕТРИЧ
Свежест
ул. "Беласица" №8
моб. телефон: +359 877 039 603
работно време на сервиза:
08.00-12.00 / 13.30-18.00

ПЕЩЕРА
Нико-В 2014
ул."Филипово" 40
моб. телефон: +359 895 709 111
работно време на сервиза:
8.30-12.00 / 13.00-17.00

ПЛЕВЕН
Димитър Петров
ул. "Парашкев Цветков" 29
моб. телефон: +359 898 556 828
стац. телефон: +359 64 823 105
работно време на сервиза:
08.30-17.00

ПЛЕВЕН
Аква Сим 2017
ул. "Русе" 35
моб. телефон: +359 887 198 462
работно време на сервиза:
Понеделник - Петък: 09.00 - 17.00

ПЛЕВЕН
Сервиз Техникалпарт
бул. "Христо Ботев" 36
стац. телефон: +359 878 833 391
работно време на сервиза:
09.00-12.00 / 13.00-18.00

ПЛОВДИВ
Нико-В 2014
ул."Филипово" 40
моб. телефон: +359 895 709 111
работно време на сервиза:
8.30-12.00 / 13.00-17.00

РАЗГРАД
Телетроника
ул. "Абритус" 46
моб. телефон: +359 893 783 782
работно време на сервиза:
09.00-12.00 / 13.00-17.00

РАЗЛОГ
Хладилен и ел. сервиз - Разлог
ул. "Стамболийски" №92
стац. телефон: +359 747 80 885
моб. телефон: +359 876 049 236
работно време на сервиза:
8.30-12.00 / 13.00-17.30

РУСЕ
Петков
жк "Възраждане"
ул. Сан Стефано, бл. Сопот, вх. Г
телефон: +359 889 472 841
работно време на сервиза:
с обаждане по телефона

РУСЕ
Елдом Комерс
ул. "Прага", бл. "Калоян"
стац. телефон: +359 82 841 068
работно време на сервиза:
09.00-12.00 / 13.00-17.00

САМОКОВ
Тедан България
бул. "Проф. Цветан Лазаров" 50
моб. телефон: +359 883 710 510
стац. телефон: +359 2 404 9000
работно време на сервиза:
09.00-12.00 / 13.00-18.00

САНДАНСКИ
Свежест
ул. "Беласица" №8
моб. телефон: +359 877 039 603
работно време на сервиза:
08.00-12.00 / 13.30-18.00

СВИЦОВ
Сержо
гр. Свищов
ул. "Григор Стоянов" №8
стац. телефон: +359 63 142 882
работно време на сервиза:
8.30-12.00 / 13.00-17.30

СИЛИСТРА
Телетроника
ул. "Добрич" №24
моб. телефон: +359 888 028 842
работно време на сервиза:
09.00-12.00 / 13.00-17.00

СИЛИСТРА
Айдемирска среща СД
ул. "Черно море" 5
стац. телефон: +359 86 822 211
работно време на сервиза:

СЛИВЕН
Данси 98
ул. "Димитър Юруков" №22
телефон: +359 896 641 966
работно време на сервиза:
посещения по домовете

СМОЛЯН
Съби Палов
ул. "Княз Борис" 2
стац. телефон: +359 301 65 047
моб. телефон: +359 877 177 674
работно време на сервиза:
09.12-12.00 / 13.00-17.00

СОФИЯ
Централен сервиз
бул. "Проф. Цветан Лазаров" №50
Работно време: 09.00 - 18.00 от понеделник
до петък
Обедна почивка: 12:00 - 13:00
Мобилен телефон: +359 883 710 510
E-mail: service@tedanbg.com

СРЕДЕЦ
Данси 98
ул. "Димитър Юруков" №22
телефон: +359 896 641 966
работно време на сервиза:
09.00-12.00 / 13.00-18.00

СТАРА ЗАГОРА
ВР Сервиз
ул. "Българско опълчение" 63
моб. телефон: +359 899 447 667
работно време на сервиза:
09.00-14.00 / 15.00-18.00

СТАРА ЗАГОРА
Илибон

ул. "Ген. Столетов" 84А
моб. телефон: +359 888 801 329
работно време на сервиза:
09.00-12.00 / 13.00-18.00

ТЕТЕВЕН
Димови-В
ул. "Хаджи Димитър" 1
моб. телефон: +359 888 558 649
работно време на сервиза:
09.00-18.00

ТРОЯН
Петелев
ул. "Христо Ботев" 254
моб. телефон: +359 889 202 441
работно време на сервиза:
08.00-12.00 / 14.00-17.00

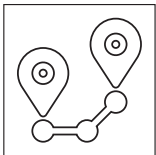
ТЪРГОВИЩЕ
Тату 34
ул. "Запад" 1, бл. 22
моб. телефон: +359 895 014 403
моб. телефон: +359 879 014 404
стац. телефон: +359 601 58 834
работно време на сервиза:
09.00-12.00 / 13.00-17.00

ХАСКОВО
Електро Сервиз
кв. "Орфей", бл.14
стац. телефон: 359 38 644 041
работно време на сервиза:
09.00-12.00 / 13.00-18.00

ШУМЕН
Ганка Русева
ул. "Цар Иван Александър" №9Б,
моб. телефон: +359 887 933 065
стац. телефон: +359 54 883 438
работно време на сервиза:
9.00-17.00

ЯМБОЛ
Данси 98
ул. "Димитър Юруков" №22
телефон: +359 896 641 966
работно време на сервиза:
посещения по домовете

За най-актуален списък на сервизите, моля проверете на www.tedan.bg - сервизи!



София 1592,
бул. "Проф. Цветан Лазаров" N50



+359 2 404 9000
+359 883 710 510



service@tedanbg.com



www.tedan.bg